

mew[®]
products

ESCOLHA DE PROFISSIONAL

**MECANISMOS
PARA AUTOCLISMO
NOVIDADE**



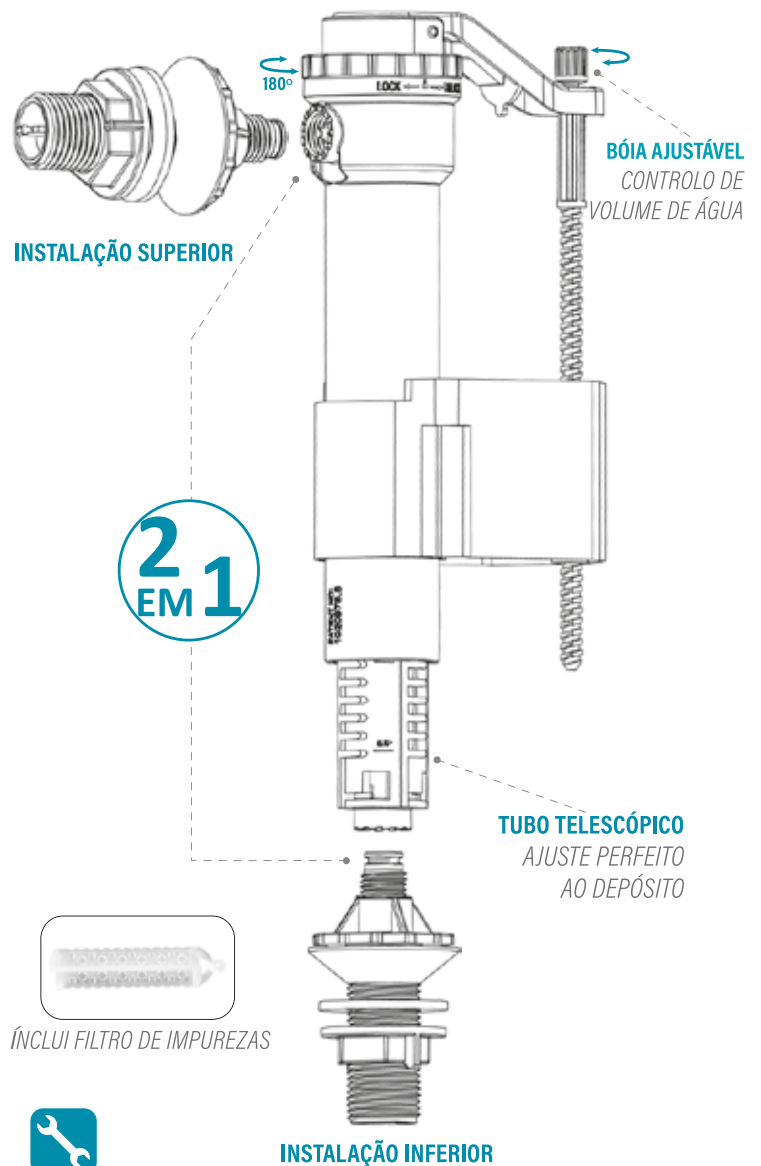
DUO

TORNEIRA DE BÓIA INSTALAÇÃO LATERAL OU INFERIOR

REFERÊNCIA

MW4610.0105

- Entrada lateral e inferior numa só torneira de bóia;
- Ajustável em altura na aplicação inferior;
- Fácil instalação e regulação da descarga;
- Ideal para autoclismos compactos, devido às suas dimensões reduzidas;
- Ligação à rede com racord de 3/8" em latão;
- Inclui filtro de impurezas.



DUO

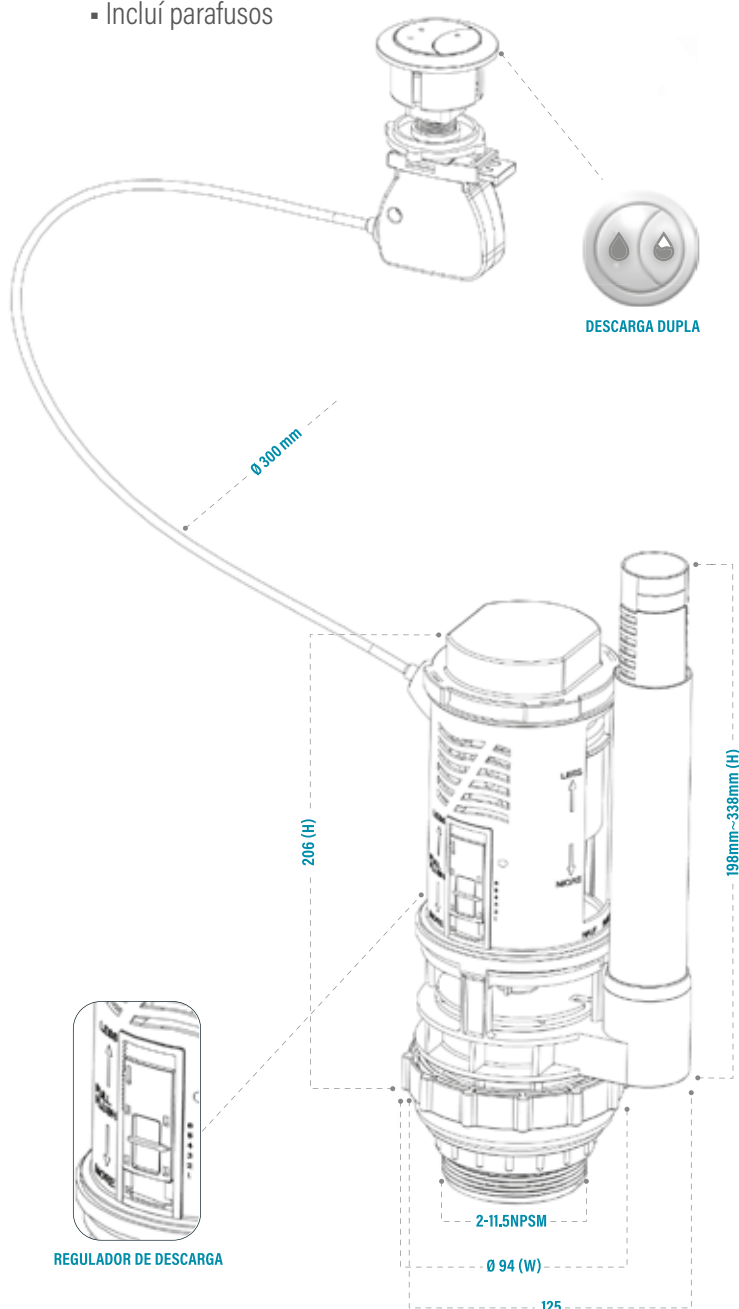
MECANISMO DE DESCARGA

DUPLA UNIVERSAL

REFERÊNCIA

MW4610.0110

- Descarga ajustável que permite reduzir o consumo de água
- Instalação fácil
- Inclui parafusos



INSTALAÇÃO FÁCIL



DESCARGA AJUSTÁVEL



ECONOMIA DE ÁGUA



INCLUI PARAFUSOS

DUO PACK

TORNEIRA DE BÓIA

INSTALAÇÃO LATERAL OU INFERIOR

- Entrada lateral e inferior numa só torneira de bóia;
- Ajustável em altura na aplicação inferior;
- Fácil instalação e regulação da descarga;
- Ideal para autoclismos compactos, devido às suas dimensões reduzidas;
- Ligaçãõ à rede com racord de 3/8" em latão;
- Incluí filtro de impurezas.

+

MECANISMO DE DESCARGA

DUPLA UNIVERSAL

- Descarga ajustável que permite reduzir o consumo de água
- Instalação fácil
- Incluí parafusos

REFERÊNCIA

MW4610.0115

www.mew.pt |    Desconto adicional de quantidade | Acresce IVA à taxa em vigor.

EMBALAGENS

