

WISA Frame Bidet



APLICAÇÃO

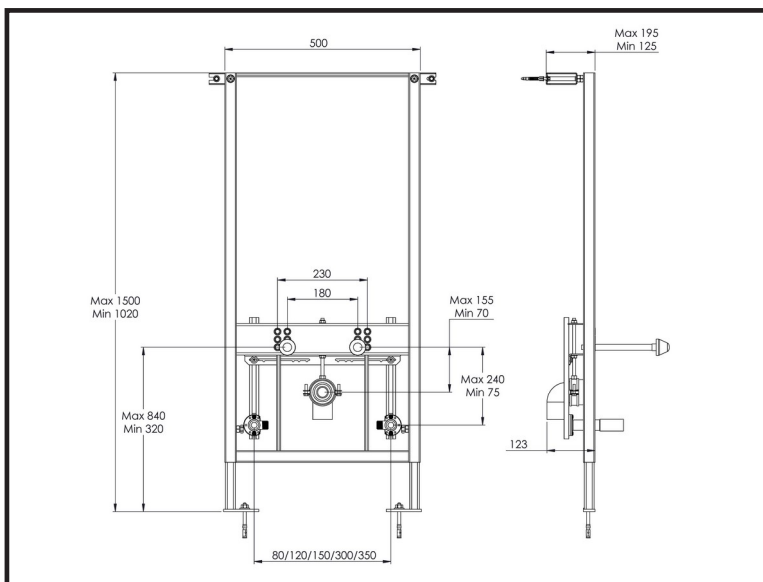
- Estrutura para bidé suspenso para aplicação à frente de paredes de alvenaria e acabamento em parede ligeira ou em calha técnica de suporte para paredes ligeiras

CARACTERÍSTICAS

- Estrutura metálica com perfil 30x30 mm
- Estrutura resistente até 400 kg
- Estrutura lacada de cor azul
- Pés de apoio reguláveis em altura (48 cm)
- Entrada de água regulável em altura
- Curva de descarga giratória e com fixação regulável em altura
- Distância de fixação do bidé 180 ou 230 mm
- 10 anos de garantia
- 25 anos de disponibilidade de peças de substituição

Acessórios

- kit de ligação para bidé
- Material de fixação da estrutura à parede e ao chão
- Curva descarga PVC 50 mm (DN40/DN50)
- Instruções de montagem



ACESSÓRIOS

Cor	Pintura azul
Material da estrutura	Aço
Dimensões	500 x 1180 x 125-195 mm
Peso	12 kg

ARTIGO

WISA art. nr.	8050452957
EAN nr.	8711778227897
Unidades por caixa	1
Unidades por palete	17