

Ficha técnica

AD12040110

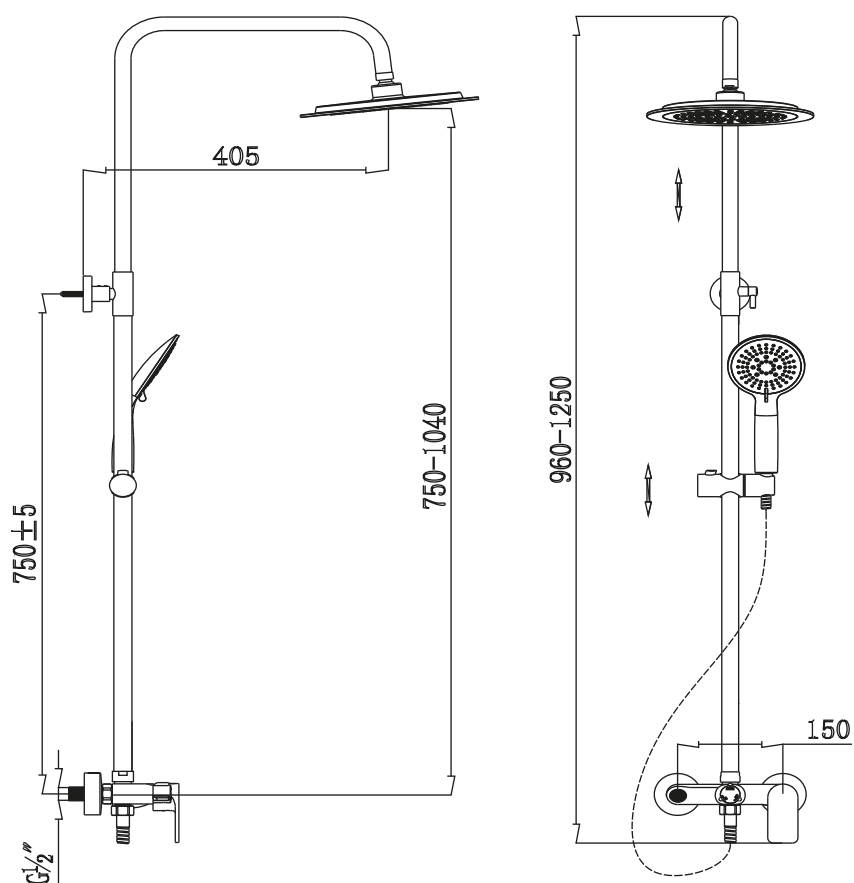
Rampa de Chuveiro - SIMPLE

Rampa de chuveiro 3 posições.
Chuveiro móvel, chuveiro fixo e bica lava pés.
Selector central de 3 posições no corpo da torneira.
Chuveiro móvel em ABS com 3 posições,
Chuveiro, jato e spray.
Chuveiro fixo com \varnothing 20 cm
Haste com regulação de 75 a 104 cm de altura.

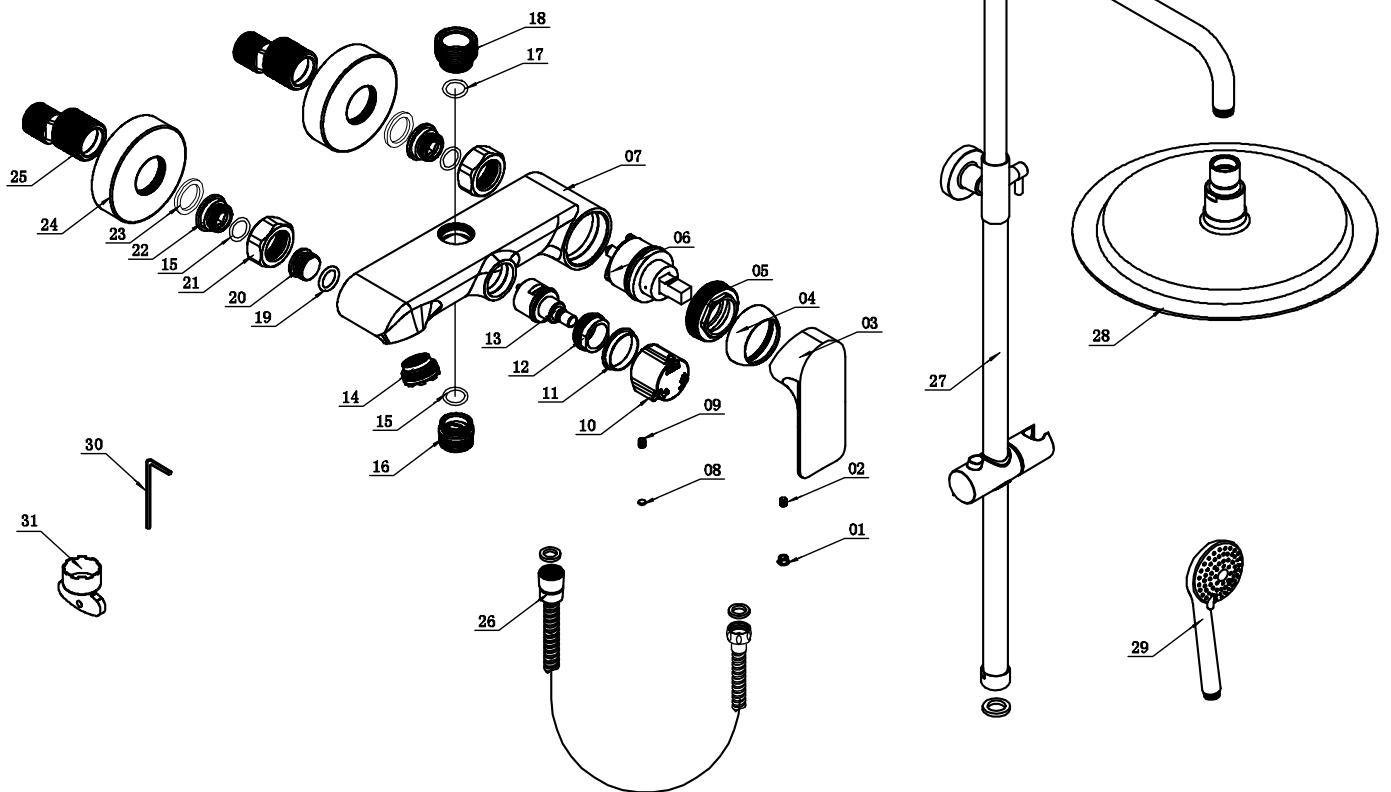
Foto



Desenho técnico



Água
& Conforto.





	Componente	Material	Acabamento
1	Tampa manípulo	Plástico	Cromado
2	Parafuso M5x6	SUS	SUS
3	Manípulo	Zinco	Cromado polido
4	Tampa cartucho	ABS	Cromado polido
5	Parafuso fixação cartucho	Latão	Latão
6	Cartucho ø35		Branco
7	Corpo monocomando	CC757S	Cromado polido
8	Tampa distribuidor	NBR	Cinza
9	Parafuso	SUS	SUS
10	Distribuidor	Zinco	Cromado polido
11	Junta	POM	Branco
12	Porca fixação cartucho	HPb57-3	Cromada
13	Cartucho		
14	Areador M24	Plástico	Azul
15	O-ring ø18x2	NBR70	Preto
16	Ligação p/ chuveiro	Latão	Cromado
17	O-ring ø20x2	NBR70	Preto
18	Ligação haste	Latão	Cromada
19	O-ring ø14x2	NBR70	Preto
20	Ligação	Latão	Latão
21	Porca hexagonal	Latão	Cromada polida
22	Assento	Latão	Níquel
23	Junta	Chapa aço	Vermelho
24	Espelho	SUS204	Cromado polido
25	Excêntrico	CW617N	Níquel
26	Ligação de chuveiro 1,7m		Cromada
27	Haste chuveiro	SUS201	Cromada
28	Chuveiro superior	Plástico	Cromado polido
29	Chuveiro de mão	Plástico	Cromado
30	Chave sextavada 2.5	SUS204	Acabamento zincado
31	Chave para areador	ABS	Azul