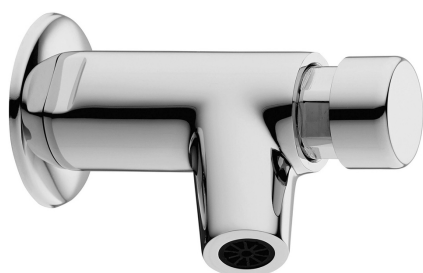
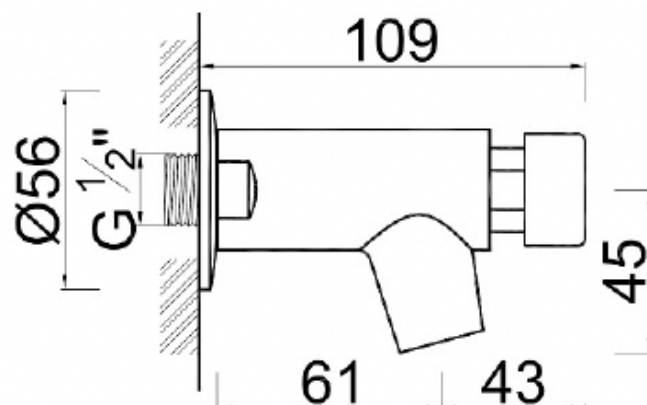


Foto



Desenho técnico (mm)

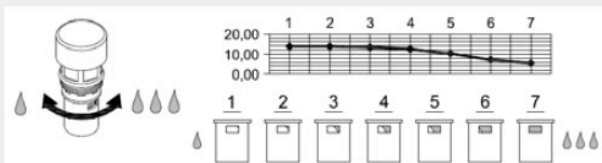


Características técnicas

Descrição

Características

- Cano 61
- 7 posições de ajuste do caudal:
Min. 5,9 l/min.; Máx. 13,9 l/min. a 3 bar.
- Espelho cromado.



Componentes



TREMOLADA & C

- Temperatura: Min.5°C até Max.42°C;
- Tempo de abertura: 5s +/- 10% ;
- 7 posições de ajuste do caudal de 5,9 até 13,9 l/min.;
- 200000 CICLOS;
- **FABRICADO EM ITALIA**



NEOPERL
flow, stop and go®

- Perlator Caché Honey Comb. Dim. TT
- M16,5x1
- **FABRICADO EM ITALIA**