



**ESCOLHA DE PROFISSIONAL**

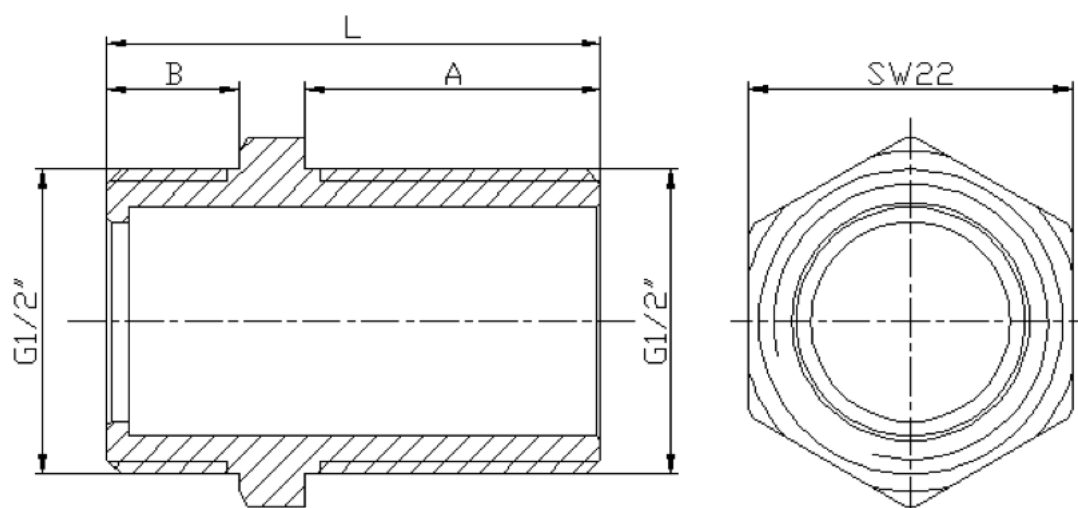
## Ficha Técnica

Casquilho 1/2" x 1/2"  
130B

20 mm EI01301102

30 mm EI01301103

40 mm EI01301104



### Legenda e componentes:

Medida	A	B	L	Peso (G)
20 mm	20	9	33,5	35,6
30 mm	30	9	43,5	44,5
40 mm	40	9	53,5	53

### Características técnicas:

Material do corpo	Latão cromado
Aplicação	Misturadoras
Composição química do latão	Cu (57.3%), Pb (2.69%), Fe (0.62%), Zn (37.95%)