

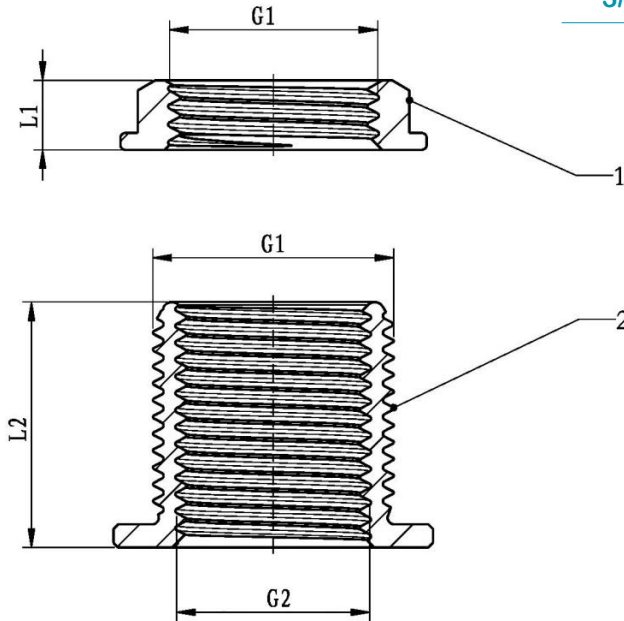


ESCOLHA DE PROFISSIONAL

Ficha Técnica

Canhão Depósito Ferro - 665

2" x 1½"	MB06650007
1½" x 1¼"	MB06650006
1¼" X 1"	MB06650005
1" X ¾"	MB06650004
¾" X ½"	MB06650003



Medidas:

	F3/8 X M1/2	F1/2 X M3/4	F3/4 X M1
G			
G1	1/2"	3/4"	1"
L1	7	7	7
G2	/	1/2	3/4
L2	/	26,5	27

Legenda e componentes:

Nº	Nome	Material
1	Porca	Latão
2	Corpo	Latão