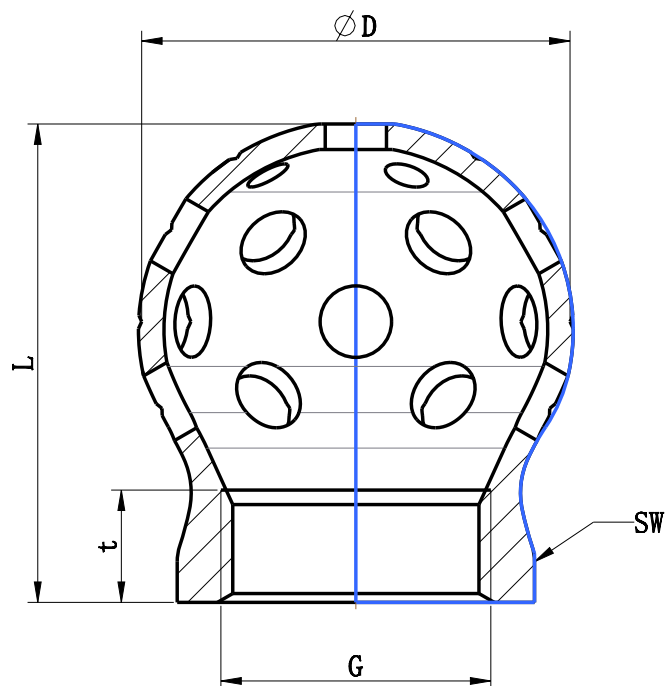




ESCOLHA DE PROFISSIONAL



Ficha Técnica

Ralo Mina sem Canhão - 696

3/4"	MB06960004
1"	MB06960005
1¼"	MB06960006
1½"	MB06960007
2"	MB06960008

Medidas:

	3/4"	1"	1¼"	1½"	2"
G	3/4"	1"	1¼"	1½"	2"
L (mm)	47	67	70,5	72	83
D (mm)	42,5	54	60	67,5	79
t (mm)	11	14,7	14,8	13	13,5
SW	32	39,5	46	52	66

Legenda e componentes:

Nº	Nome	Material
1	Corpo	Latão