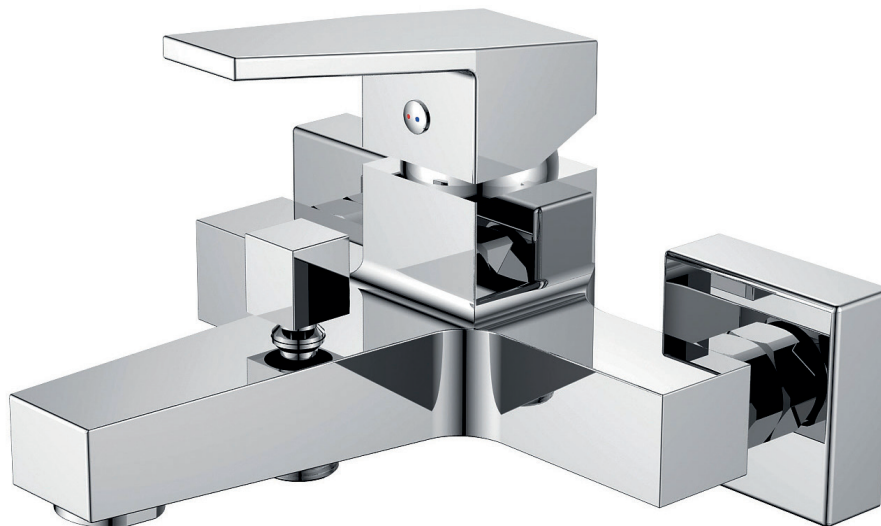




Foto



Desenho técnico

