

CARACTERÍSTICAS

Potência Nominal Potencia Nominal	5,5kW
Rendimento Rendimiento	83,9%
CO(%) (13% O2) CO(%) (13% O2)	0,041
Temperatura dos Gases Temperatura de los gases	232°C
NOx COV Partículas NOx COV Partículas	152 24 35mg/m3
Controlo Control	Termoclik 50°C
Ventilação Ventilación	340m3
Comprimento max. da Lenha Longitud máx. de la leña	320mm
Saída de Fumos Salida de Humos	Ø 120mm
Peso Peso	83Kg
Dimensões (AxLxP) Dimensiones (AxAxP)	810x477x376mm

Classificação energética
Clasificación energética

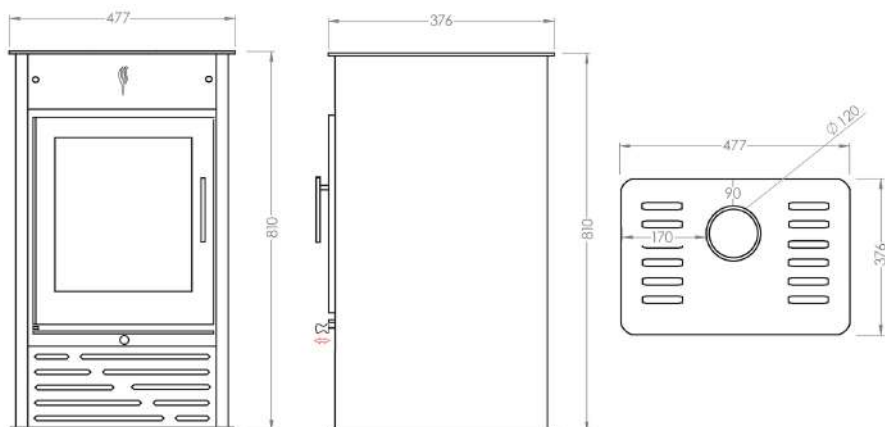
A+



DESCRIÇÃO | DESCRIPCIÓN

A SR895 é uma salamandra a lenha ventilada com uma potência de 5,5kW, prática e de fácil utilização. É fabricado em chapa de aço de 4 mm. Com um vidro Neocerâmico de 4 mm de espessura e com uma amplitude térmica até 900°C. Na pintura é utilizada tinta especializada para equipamentos de temperatura elevada até 900°C. Todas as peças inerentes ao aparelho são em aço. Equipada com 2 ventiladoresl 120x120mm acionados por um termostato a +/- 50°C.

La SR895 es una estufa a lenha ventilada con una potencia de 5,5kW, práctica y fácil de usar. Se fabrica en chapa de acero de 4 mm. Con un cristal Neocerámico de 4 mm de espesor y con una amplitud térmica de hasta 900 ° C. En la pintura se utiliza tinta especializada para equipos de temperatura elevada hasta 900 ° C. Todas las piezas inherentes al aparato son de acero. Equipada con 2 ventiladoresl 120x120mm programado con termostato a +/- 50°C.



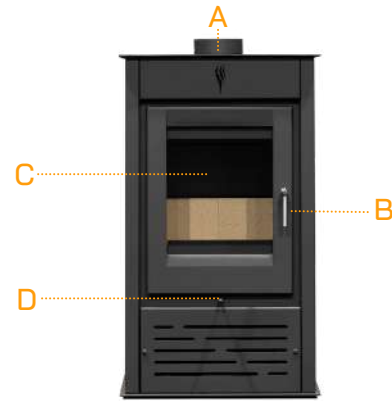
DIMENSÕES | DIMENSIONES

Medidas de vidro | Medidas de vidrio:

280x340mm

COMPONENTES | COMPONENTES

- A** Exaustão de fumos Ø 120mm | Salida de humos Ø 120 mm
- B** Puxador | Manilla
- C** Câmara de combustão | Cámara de combustión
- D** Registo de admissão de ar | Regulador de admisión de aire



Equipado com 2 ventiladores 120x120mm acionado por termóstado a +- 50°C; Opção de duas saídas de ar quente de Ø100mm

Equipado con 2 ventiladores 120x120mm accionados por termostato a +- 50°C; Opción de dos salidas de aire caliente de Ø100mm

PARA O INSTALADOR | PARA EL INSTALADOR

- A Salamandra deve ser instalada de forma que a saída de fumos fique o mais apurado possível e afastado pelo menos 5cm da parede para que se assegure a circulação de ar.
- As curvas a existirem não deverão possuírem ângulos superiores a 45°.
- A saída no exterior deve ultrapassar em pelo menos 50cm o obstáculo mais próximo e a cobertura a obstruir o mínimo possível a saída de fumos.
- O tubo metálico para a saída de fumos, tem de ficar indispensavelmente afastado de qualquer material combustível.
- Para mais que 1 equipamento ou lareira aberta não deverá ser utilizada a mesma chaminé.
- Colocação de canos isolados, quando a chaminé é pelo exterior, mantendo uma zona de segurança de min. 1,5m.

- La Estufa debe ser instalada de forma que la salida de humos quede lo más aplomada posible y alejado por lo menos 5 cm de la pared para que se asegure la circulación de aire.

- Las curvas, si existiesen no deberán tener ángulos superiores a 45°.
- La salida en el exterior debe sobrepasar en al menos 50 cm el obstáculo más cercano y la cubierta para obstruir lo menos posible la salida de humos.
- El tubo metálico para la salida de los humos, debe quedar indispensablemente lejos de cualquier material combustible.
- Para más de 1 equipo o chimenea abierta no se utilizará nunca la misma chimenea.
- Colocar tuberías aisladas, cuando la chimenea va por el exterior. Mantener una zona de seguridad mínima de 1,5m. entre la estufa y materiales combustibles

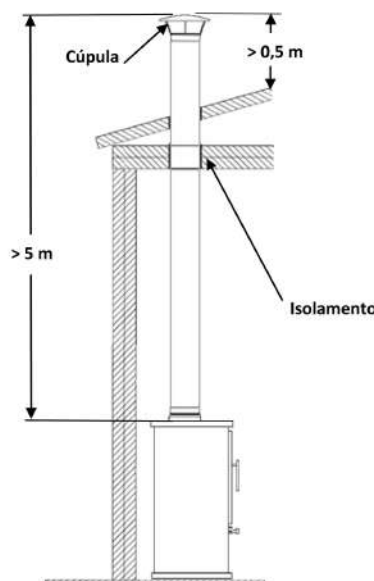
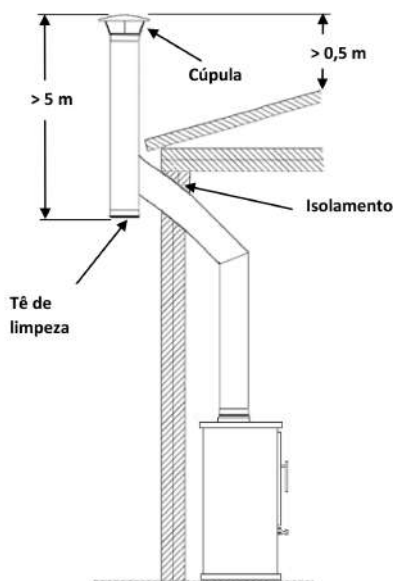


NOTA: A 1ª queima deve ser muito ligeira para que a pintura não se resinta do excesso de temperatura
NOTA: La primera queima debe ser muy ligera para que la pintura no se resienta por exceso de temper



Ler e seguir o manual de instruções e as condições da garantia
Leer y seguir el manual de instrucciones y las condiciones de la garantía

INSTALAÇÃO (EXEMPLO) | INSTALACIÓN (EJEMPLO)



NOTA: No exterior recomendamos tubo isolado

h = <5m D = 150
 h = >5m D = 180
 h = >10m D = 200