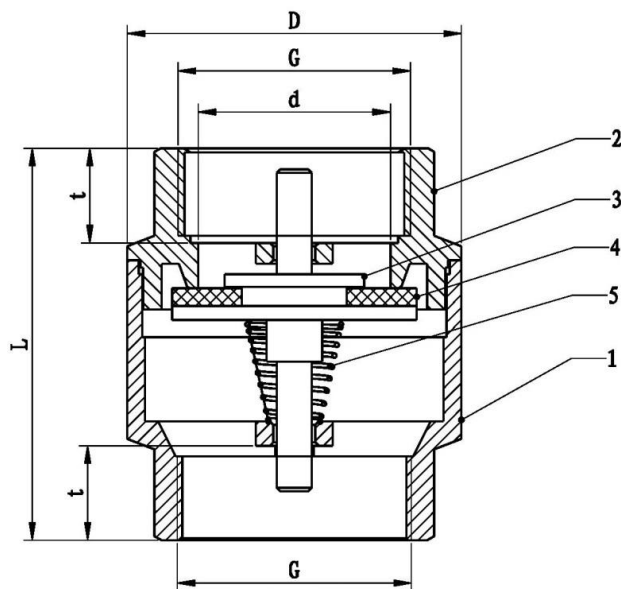




ESCOLHA DE PROFISSIONAL



Ficha Técnica

Válvula de retenção TT315L com assento em latão

1/2"	MB60150003
3/4"	MB60150004
1"	MB60150005
1¼"	MB60150006
1½"	MB60150007
2"	MB60150008
2½"	MB60150009
3"	MB60150010

Medidas:

G	1/2"	3/4"	1"	1¼"	1½"	2"	2½"	3"
D (mm)	33	41,5	47,5	59	67,5	80,5	103,5	111
L (mm)	45	48	56	58	68	77	93	97
D (mm)	15	23	27,5	37	42	53	68	78
T (mm)	10,5	11,5	13,5	13,2	14	16	20	22
PN	16	16	16	10	10	10	8	8

Legenda e componentes:

Nome	Material
Corpo	Latão
Mola	Aço Inox #304
Aba de vedação	NBR
Tampão	Latão
Núcleo	Latão

Características técnicas:

Temperatura Máxima: 80°C