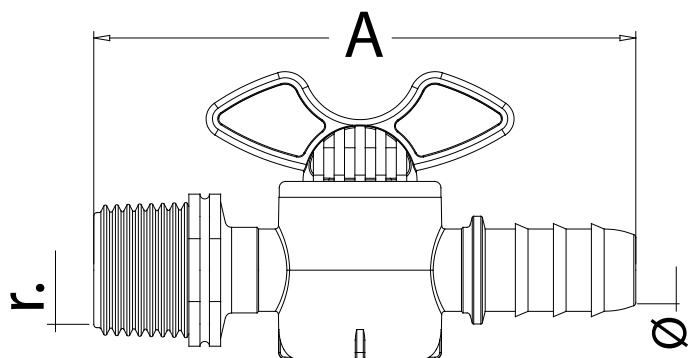


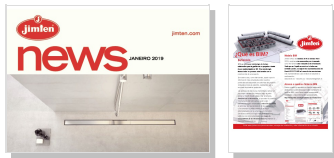


Referência	Medidas	Carac.	u./caixa
090057	1/2"-20	-	50
090132	1/2"-16 mm	-	50
090154	1/2"-12	-	50
090156	3/4"-20	-	50

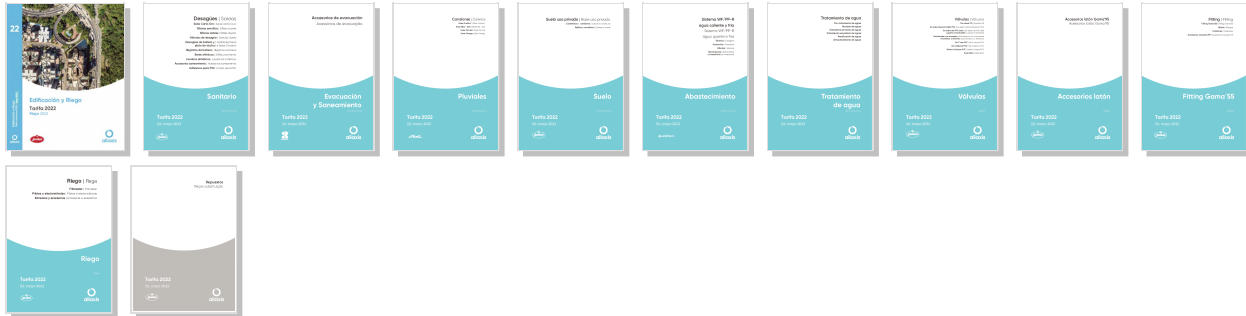
Dimensões



Documentación



Tabelas



Certificados



Para más información visite la dirección <https://www.jimten.com/pt/producto/4336/valvula-ros-car-machouniao-pe/>

