



ESCOLHA DE PROFISSIONAL

Ficha Técnica

Acoplamento Latão mangueira

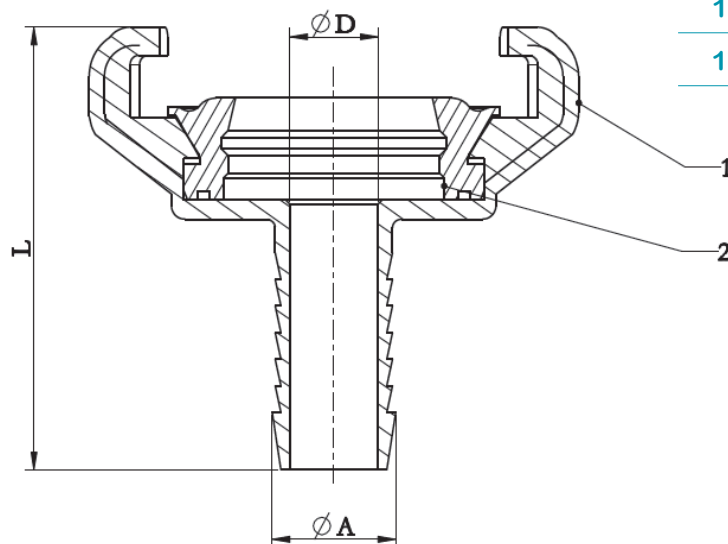
1/2" MB82010927

3/4" MB82010925

1" MB82010926

1¼" MB82010924

1½" MB82010923



Medidas:

G	1/2"	3/4"	1"	1¼"	1½"
L (mm)	50	54,5	58	66	71
D (mm)	10	16,5	22	25	25
A (mm)	14	20,5	26,5	34	42

Legenda e componentes:

Nº	Nome	Material
1	Corpo	Latão
2	Anel de vedação	EDPM