

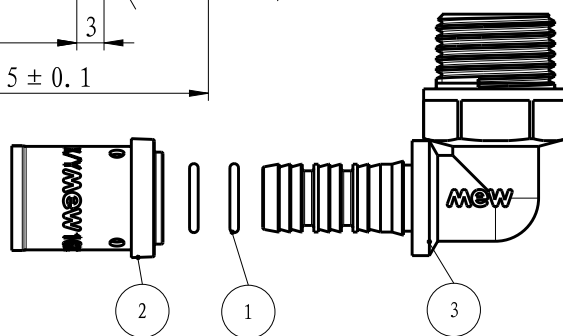
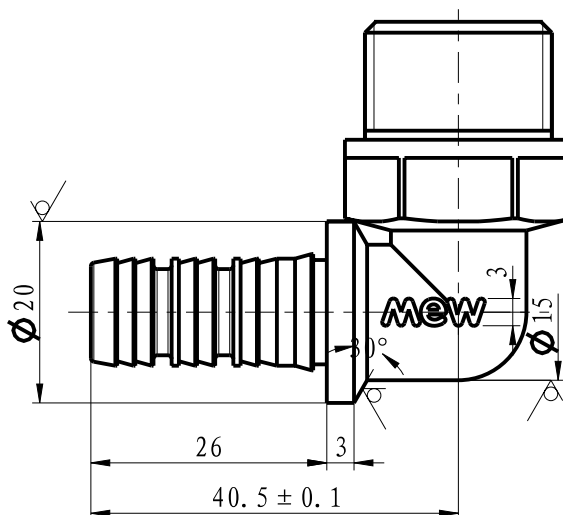
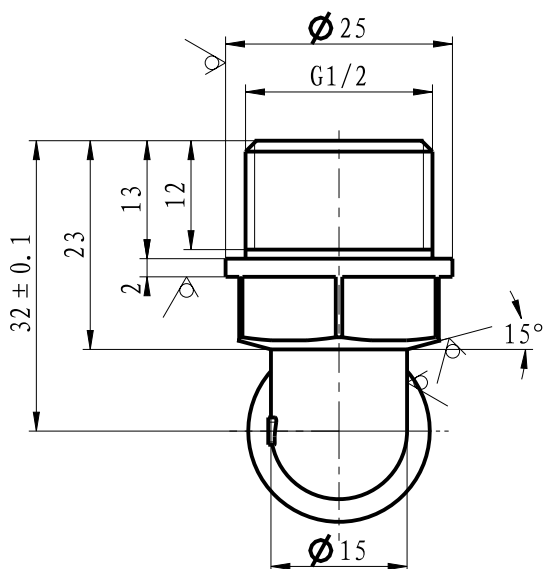
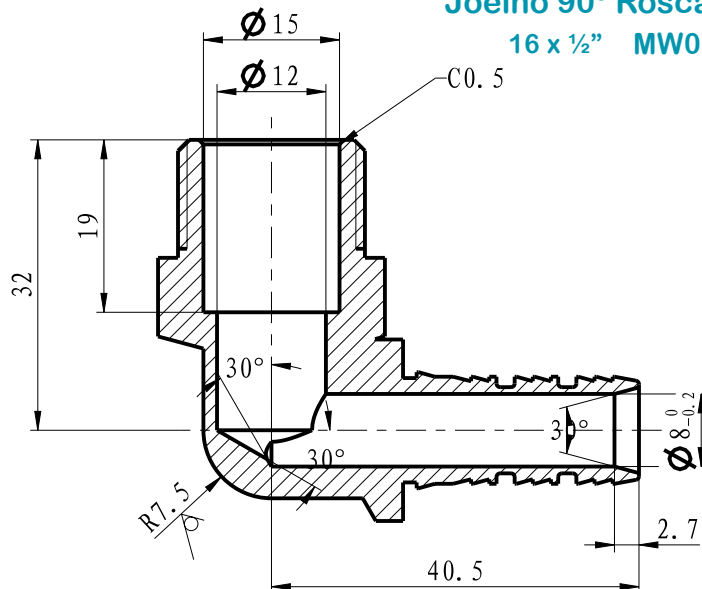


**ESCOLHA DE PROFISSIONAL**



# Ficha Técnica

**PRESS Multicamada**  
**Joelho 90° Rosca Macho**  
**16 x 1/2" MW09031001**



## Legenda e componentes:

Número	Componente	Material
1	Vedação	EPDM
2	Casquilho	S304
3	Corpo	CW617N

## Características técnicas:

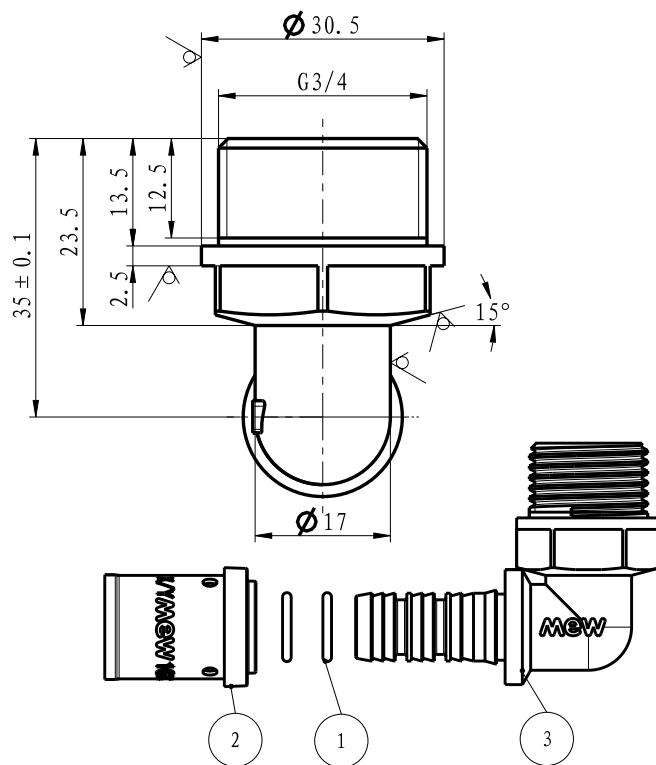
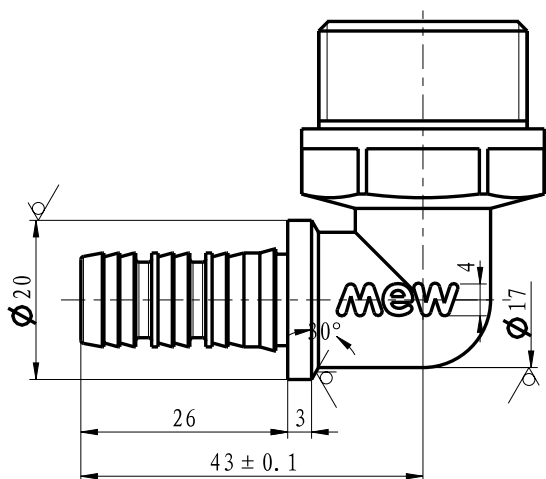
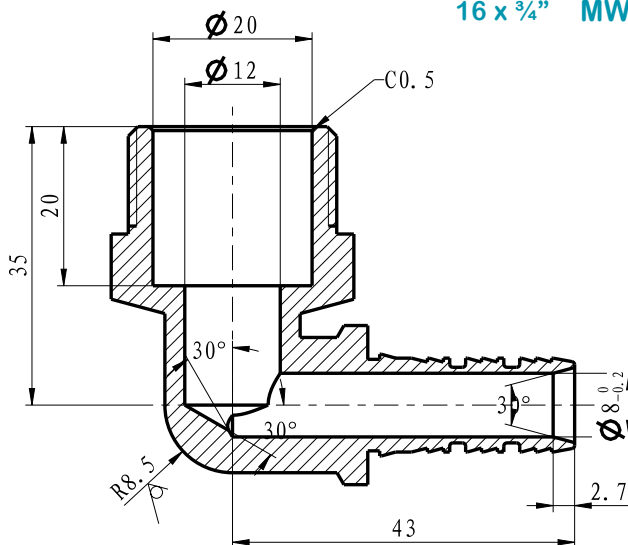
1. Peso: 78,9 gr



# Ficha Técnica

**PRESS Multicamada**  
**Joelho 90° Rosca Macho**  
**16 x 3/4" MW09031002**

**ESCOLHA DE PROFISSIONAL**



## Legenda e componentes:

Número	Componente	Material
1	Vedação	EPDM
2	Casquilho	S304
3	Corpo	CW617N

## Características técnicas:

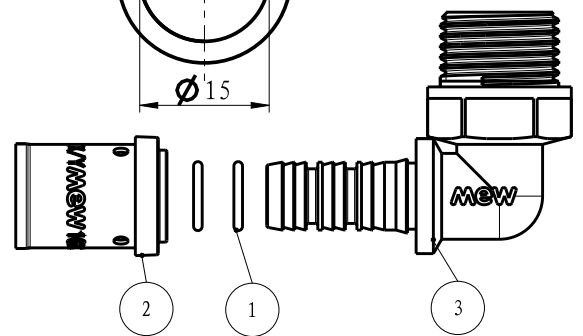
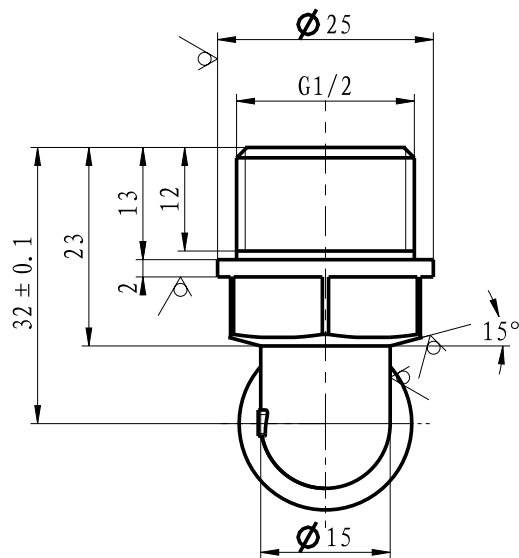
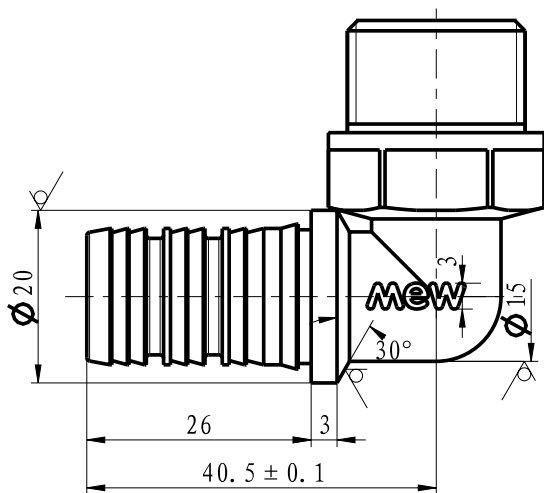
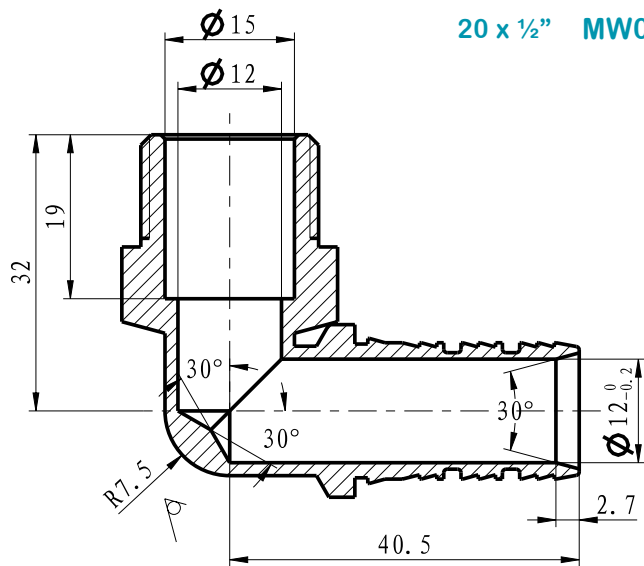
1. Peso: 108,9 gr



# Ficha Técnica

**PRESS Multicamada**  
**Joelho 90° Rosca Macho**  
**20 x 1/2" MW09031004**

**ESCOLHA DE PROFISSIONAL**



## Legenda e componentes:

Número	Componente	Material
1	Vedação	EPDM
2	Casquilho	S304
3	Corpo	CW617N

## Características técnicas:

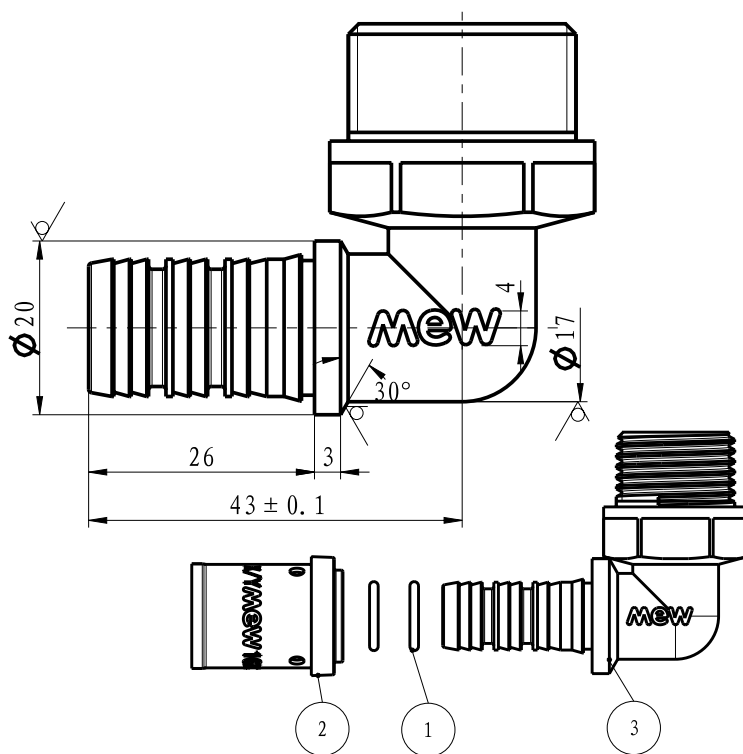
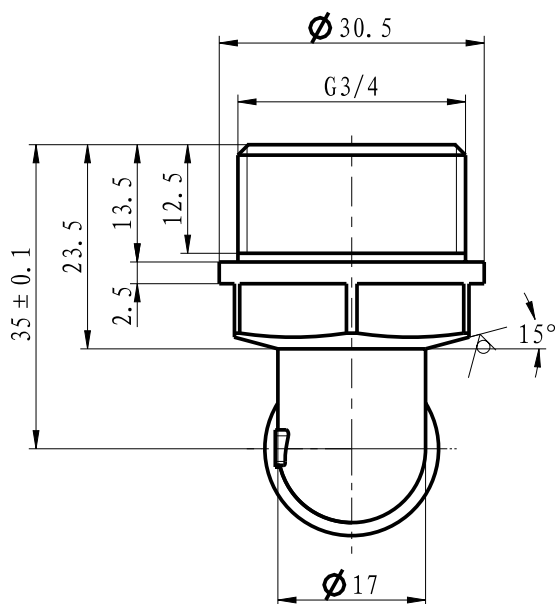
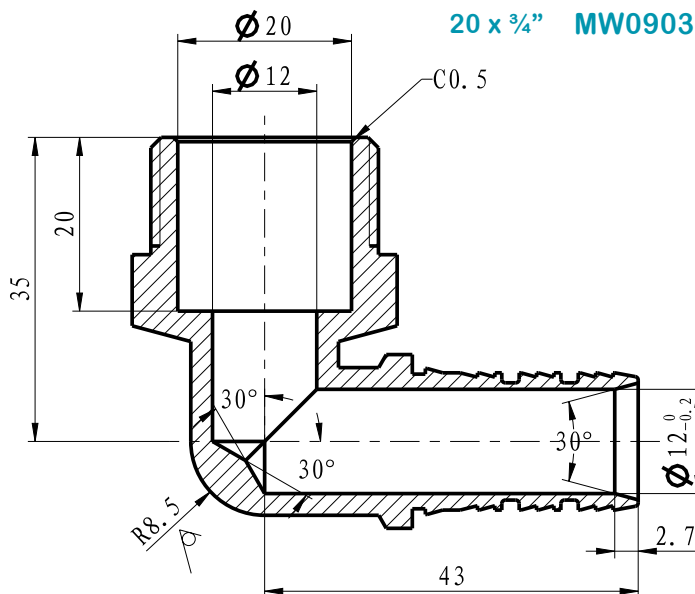
1. Peso: 80,4 gr



# Ficha Técnica

**PRESS Multicamada**  
**Joelho 90° Rosca Macho**  
**20 x 3/4" MW09031005**

**ESCOLHA DE PROFISSIONAL**



### Legenda e componentes:

Número	Componente	Material
1	Vedação	EPDM
2	Casquilho	S304
3	Corpo	CW617N

### Características técnicas:

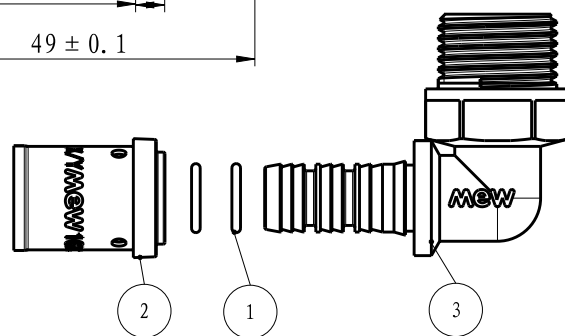
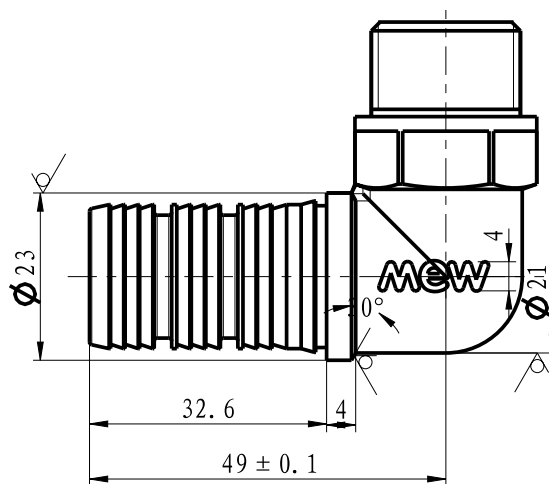
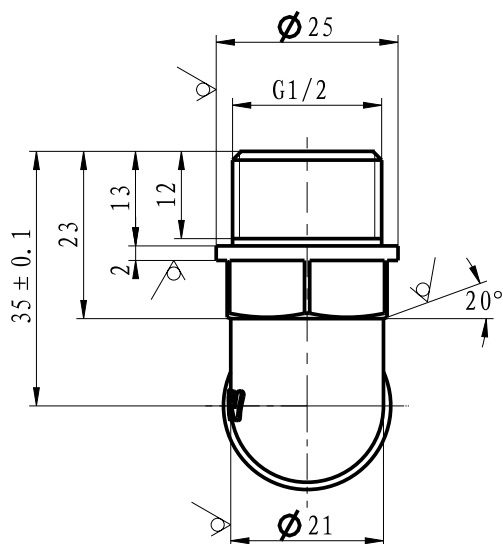
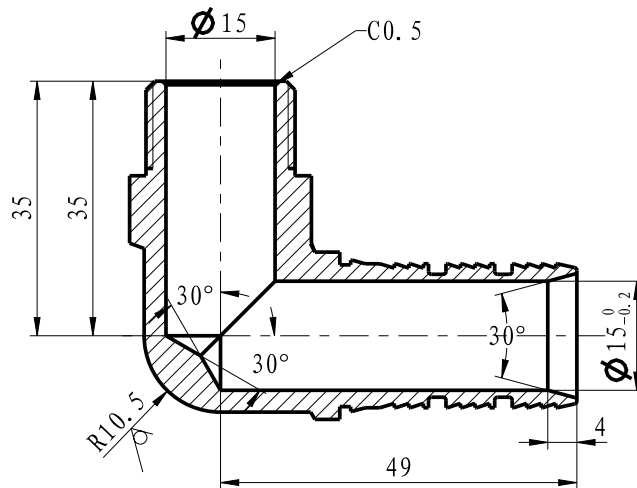
1. Peso: 109,4 gr



# Ficha Técnica

**PRESS Multicamada**  
**Joelho 90° Rosca Macho**  
**25 x 1/2" MW09031006**

**ESCOLHA DE PROFISSIONAL**



### Legenda e componentes:

Número	Componente	Material
1	Vedação	EPDM
2	Casquilho	S304
3	Corpo	CW617N

### Características técnicas:

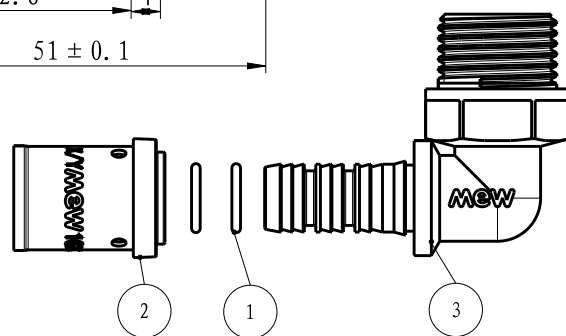
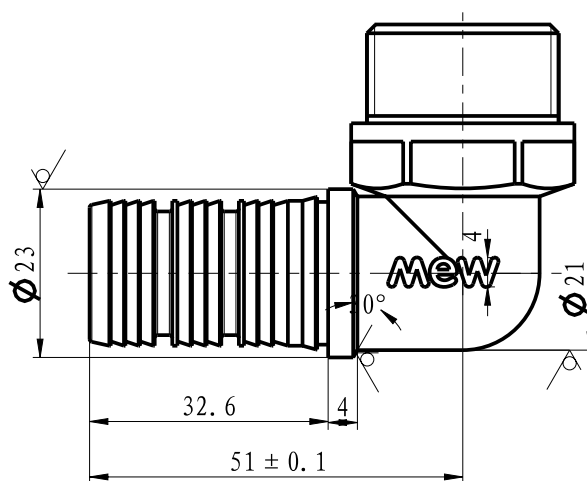
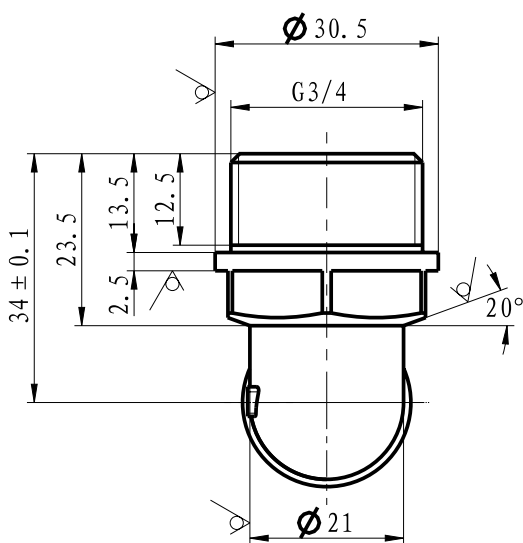
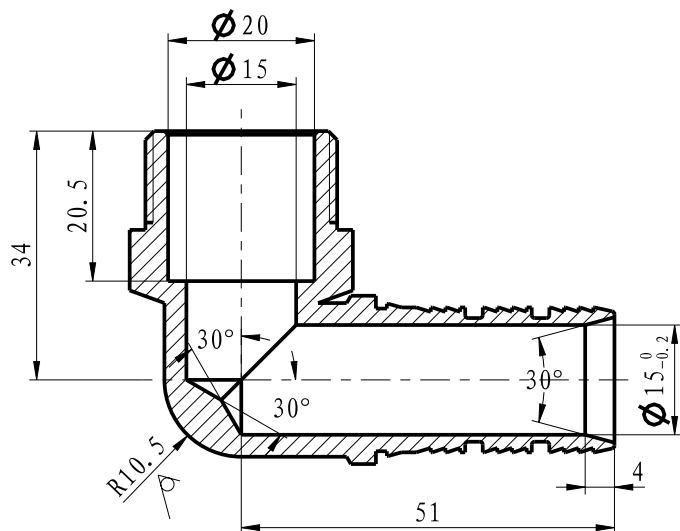
1. Peso: 126,8 gr



# Ficha Técnica

**PRESS Multicamada**  
**Joelho 90° Rosca Macho**  
**25 x 3/4" MW09031007**

**ESCOLHA DE PROFISSIONAL**



## Legenda e componentes:

Número	Componente	Material
1	Vedação	EPDM
2	Casquilho	S304
3	Corpo	CW617N

## Características técnicas:

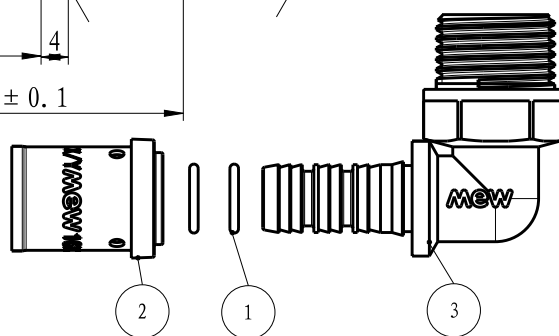
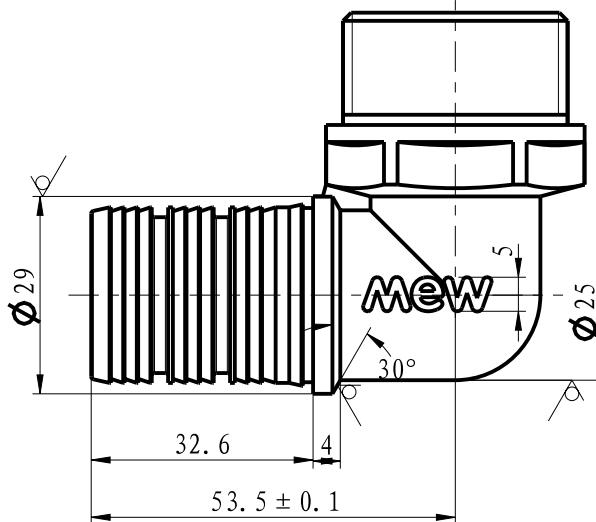
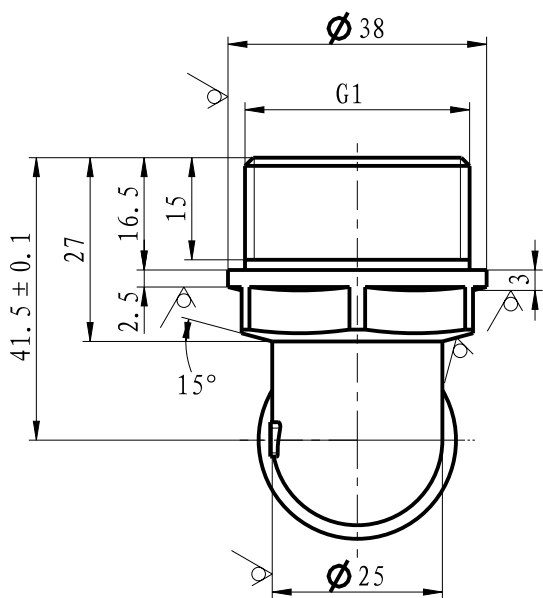
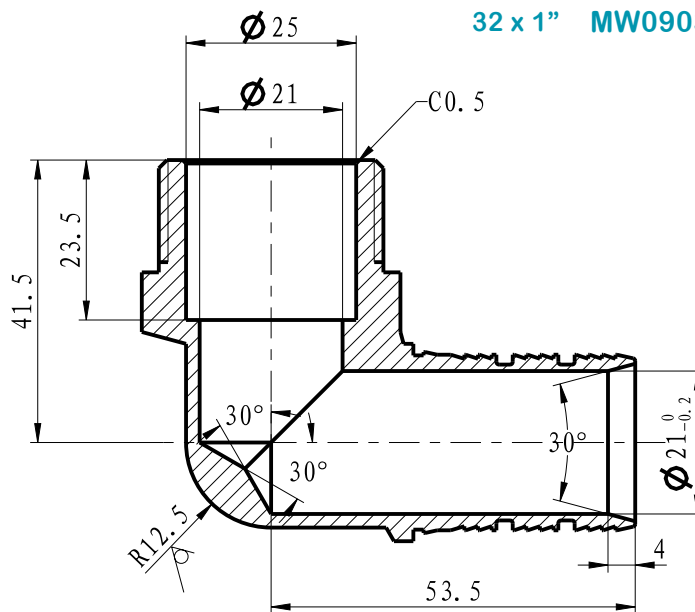
1. Peso: 142,8 gr



# Ficha Técnica

**PRESS Multicamada**  
**Joelho 90° Rosca Macho**  
**32 x 1" MW09031009**

**ESCOLHA DE PROFISSIONAL**



## Legenda e componentes:

Número	Componente	Material
1	Vedação	EPDM
2	Casquilho	S304
3	Corpo	CW617N

## Características técnicas:

1. Peso: 207,2 gr