



Dosificador automático de jabón líquido manual AUTOMATICS 1200 ml de acero inoxidable. Acabado satinado

Descripción

- Dosificador de jabón de accionamiento automático con sensor de infrarrojos.
- Diseñado para adosar a pared dejando el anclaje oculto.
- Visor de contenido.
- Cierre de seguridad.
- Led luminoso que indica cuando las pilas deben ser reemplazadas.
- Acabado satinado. También disponible en acabado brillo (NOFER 03023.B).

Texto sugerido para prescripción

Dispensador de jabón NOFER de acero inoxidable AISI 304 con sensor infrarrojos para adosar a pared con visor de contenido y cierre de seguridad. Carcasa de acero inoxidable AISI 304 acabado satinado. Dimensiones: 210 alto x 140 ancho x 100 fondo (mm).

Componentes

- Cuerpo de acero inoxidable AISI 304.
- Visor de contenido.
- Cierre de seguridad.
- Sensor infrarrojos.

Características técnicas

Material: Acero inoxidable AISI 304

Acabado: Satinado

Capacidad: 1200 ml

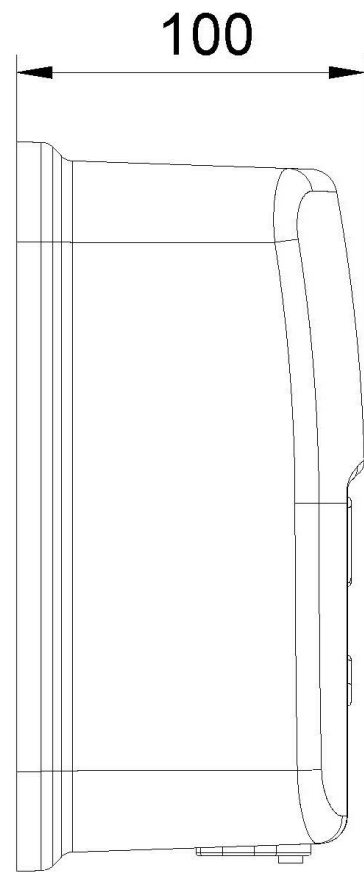
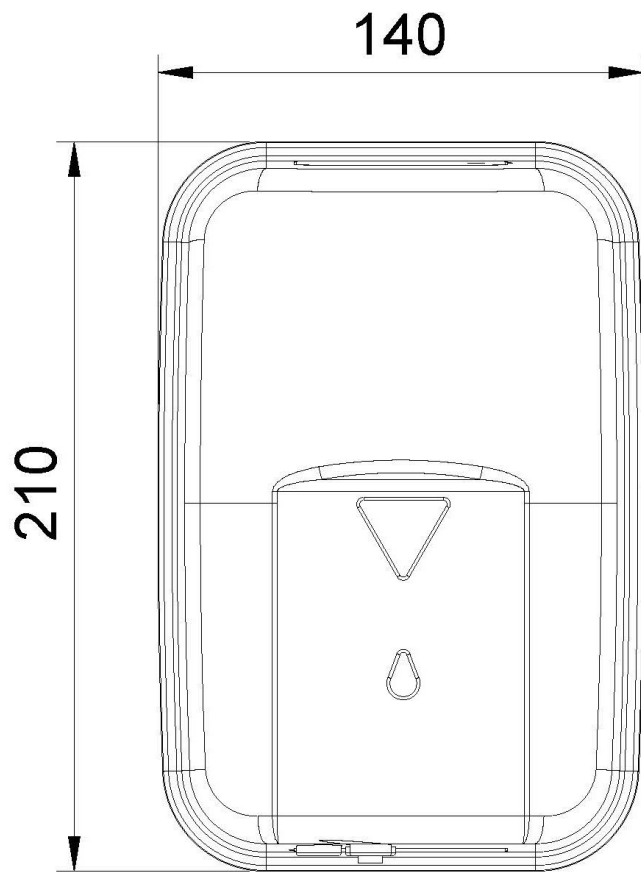
Funcionamiento: Con 4 pilas de 1,5 V.

Dimensiones: 210 alto x 140 ancho x 100 fondo (mm)

Mantenimiento

El acero inoxidable requiere mantenimiento ya que la suciedad con el tiempo puede llegar a dañar el cromo (Cr) que contiene el acero inoxidable. Recomendamos una limpieza mensual con un producto especializado para acero inoxidable.

Esquema dimensional



Ctra. Laureà Miró, 385-387
08980 | Sant Feliu de Llobregat,
Barcelona - España
T. +34 934 742 423
F. +34 934 743 548
nofer@nofer.com
www.nofer.com

PRODUCTOS
RELACIONADOS



03113.B



03114.B



03120.B

Estas especificaciones pueden ser modificadas y/o rectificadas debido a exigencias de fabricación.