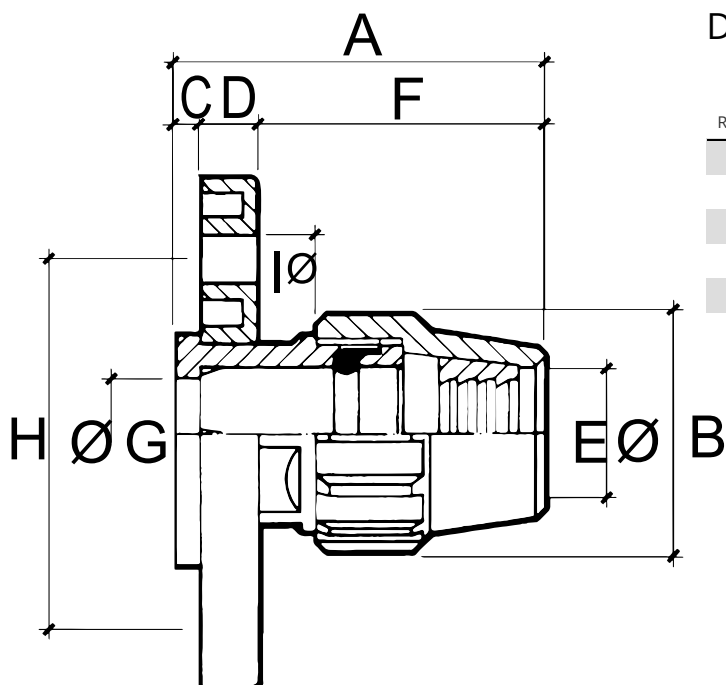




Referência	Medidas	Carac.	u./caixa
055100	50	N AENOR	10
055101	63	N AENOR	10
055102	75	-	5
055103	90	-	5
055222	110	-	2



Dimensões

Referência	A	B	C	D	E	F	G	H	I	medida/size
055100	117	88	5.5	16.1	51.4	95.4	39.5	110	18	50
055101	130	110	7	18.2	64.3	104.8	52.3	125	18	63
055102	159.5	121	7.5	19.2	79.3	132.8	69.2	145	18	75
055103	180	146.5	9.2	20.5	91.5	150.3	79	160	18	90
055222	190	178	2	22	116.6	167	100	180	18	110

Documentación



Tabelas



Certificados



Para más información visite la dirección <https://www.jimten.com/pt/producto/2893/uniao-mista-flange/>

