

### Ficha Técnica

- Accionado por botão de pressão (metal cromado)
  - Pressão min. de 0,5 bar a max. 5 bar
  - Regulação de caudal por válvula de segurança
  - Volume de descarga 2-4 Litros. (DIN EN 12541)
  - Tempo de abertura pré-fixado cerca de 6 seg (a 2 bar)
  - Fornecido com: Tubo de 16 x 180 mm, Emboque de borracha, Espelho 1/2"
  - Peso aprox. 600 grs.
- Push Button Operated (Full Brass)
  - Min. Pressure 0,5 bar to max. 5 bar
  - Flow Regulation by Stop Valve
  - Flushing Volume 2 - 4 Liters (DIN EN 12541)
  - Flushing Time about 6 Sec. (at 2 bar), pre-set
  - Supplied with Pipe  $\varnothing$  16 x 180 mm, Wall Rosette 1/2", Rubber Connector, Cleaning needle
  - Weight: Abt. 600 grs., 25 Units/Box

### Modelo

#### Art. 677 22 00

- Fluxómetro para Urinol 1/2" com Válvula Segurança  
Urinal Flush Valve 1/2" (DN15) with Stop-Valve

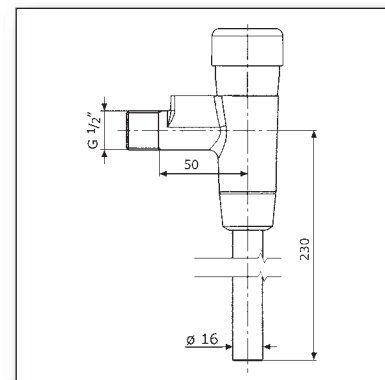
#### Art. 666 22 00

- Fluxómetro para Urinol 1/2" sem Válvula Segurança  
as above, without Stop-Valve



### Características

- **Botão grande, de fácil accionamento**
  - Á prova de vandalismo para áreas públicas
  - Rendimento máximo garantido - técnica BENKISER mesmo a baixa pressão
  - Todos os componentes são substituíveis sem necessidade de reinstalação
  - Adaptável a todos os urinóis de acordo com as normas da CE
- **Big Push Button for high Convenience**
  - Vandal-Proof for Public Areas
  - Full Performance guaranteed thanks BENKISER -Technique, even at low Pressure
  - All Components exchangeable without Re-Installation
  - Suitable for all Urinal Bowls according to EN Standards



### Acessórios e peças sobressalentes mais importantes

Most Important Accessories and Spare Parts

