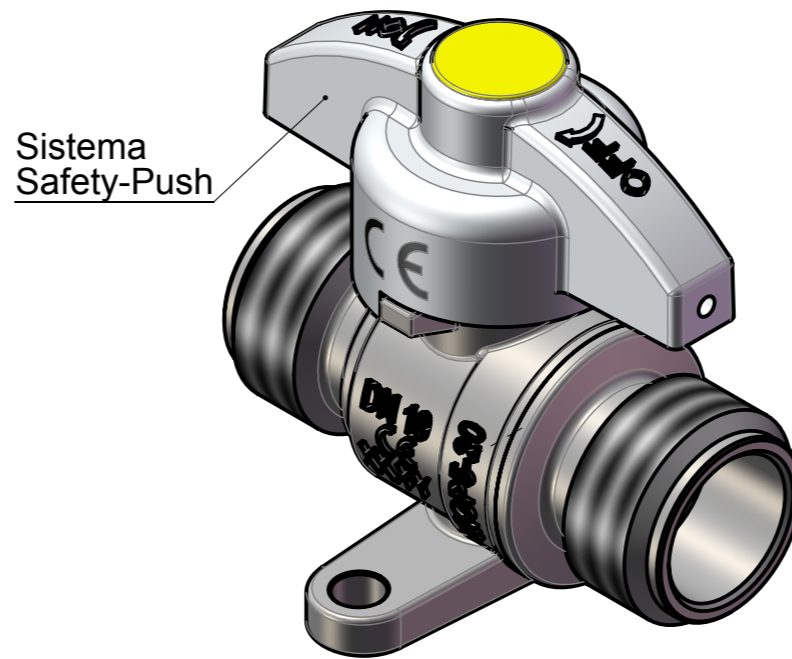
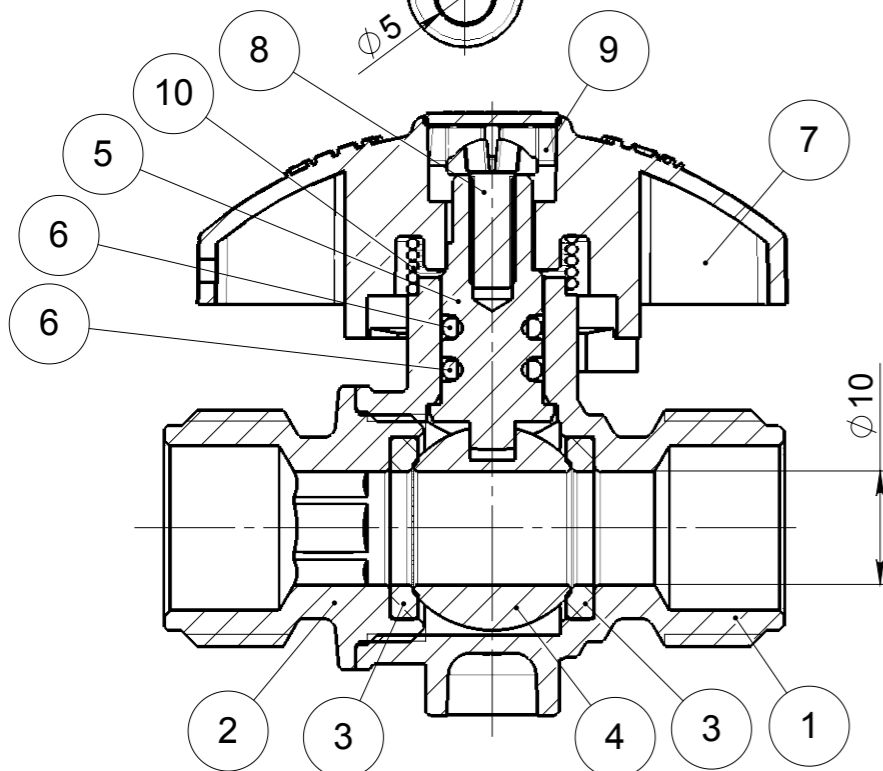
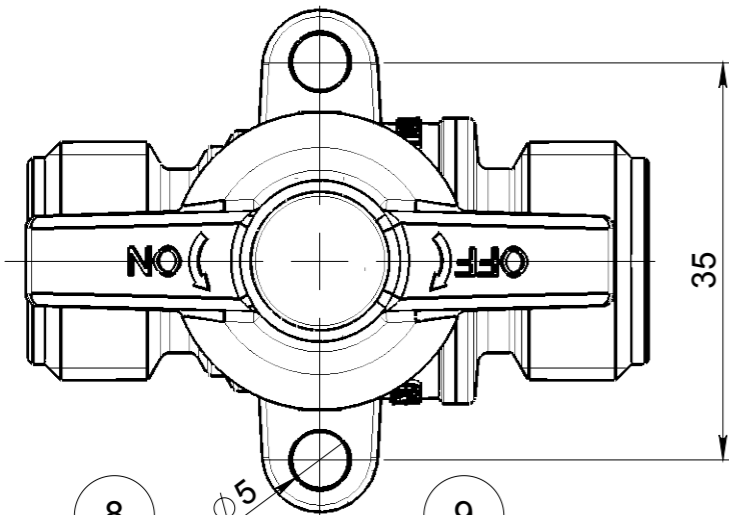


ART.8238	
<i>Brass ball valve, M-M, with bracket and safety handle, Mis. 1/2"x1/2"</i>	
SPECIFICATION	
Series	8238
Thread ends	Male-Male: ISO 228/1
Orifice	Ø10
Actuator	90° Rotation with mechanical stop
Operator	Zama T-Handle
APPLICATION	
Assembly in rigid pipe system	
Nominal pressure (PN) in bar: MOP5	
KV: flowrate coefficient m ³ /h	
Direction of flow: Both directions	
Temperature range: -20 °C / +60 °C	
Use: GAS	



N°	Descrizione	Description	Materials	Treatment	Q.ty
1	Corpo	Body	CW617N	Chrome-Plated	1
2	Manicotto	End Connection	CW614N	Chrome-Plated	1
3	Sedesfera	Ball seal	PTFE		2
4	Sfera	Ball	CW617N	Ni+Cr Plated	1
5	Perno	Stem	CW614N		1
6	O-Ring	O-Ring	NBR70sh		2
7	Leva	Handle	ZAMA	Chrome-Plated	1
8	Vite	Screw	STEEL	Zinc Plated	1
9	Tappo	Cap	ABS		1
10	Molla	Spring	AISI 302		1

Denominazione particolare / Name Brass ball valve, M-M, with bracket and safety handle		Disegnato / Designed by Pedretti Walter		Formato / Format A3		Grezzo / Forged Code		Quote senza indicazione di tolleranza: MEDIA UNI-ISO 2768/1	
Materiale / Material		Data / Date 05/06/2014		Scala / Scale 1:1		Lavorato / Finished Code		Rugosità Generale General Roughness $\sqrt{3.2}$ / $\sqrt{0.7}$	
Tratt. Superficiale / Surface Treat.		Tratt. Termico / Thermal Treat.		Serie / Project N° 8238 NEW		Foglio / Tab. 1 / 1		Valido per / Available for	
N° Disegno / Drawing Nr. 82380007		Revisione / Revision -		Peso / Weight -		Misura / Size g 1/2"x1/2"		 BUGATTI VALVOSANITARIA UFFICIO TECNICO	
<small>A termini di legge questo disegno è di proprietà della BUGATTI VALVOSANITARIA Spa e non può essere copiato, riprodotto e divulgato senza nostra autorizzazione scritta. This print is property of BUGATTI VALVOSANITARIA Spa and must not be used in any manner unless prior written authority is received.</small>									