



# BUGATTI

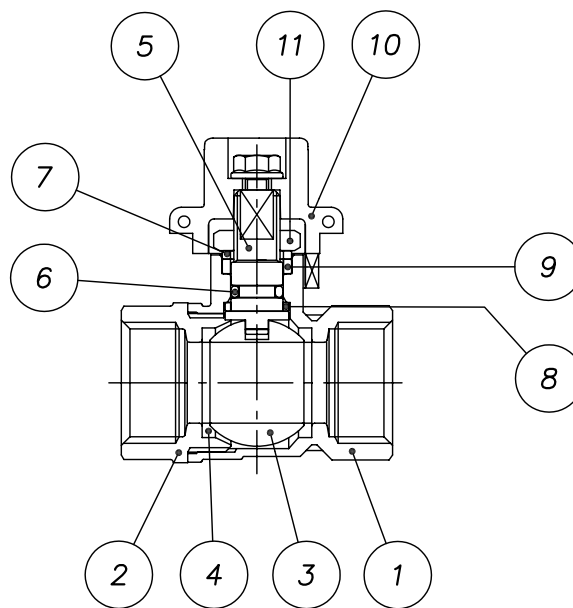
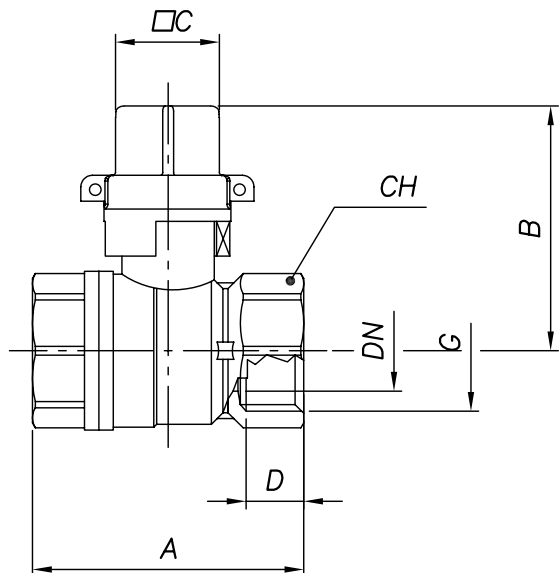
## VALVOSANITARIA

www.bugattivalves.it  
e-mail: info@bugattivalves.it  
Castegnato Brescia (Italy)

### ARIZONA ART. 604

Valvola a sfera passaggio standard FxF con quadro piombabile da 1/2" da 2"

Forged brass ball valve standard port FxF with lockable square cap from 1/2" to 2"



Pos.	Denominazione	Part name	Materiali	N°
1	Corpo	Body	CW617N	1
2	Manicotto	End connection	CW617N	1
3	Sfera	Ball	CW617N	1
4	Sedesfera	Ball seat	P.T.F.E.	2
5	Perno	Stem	CW614N	1
6	O-Ring	Ring	NBR 70 Sh	1
7	Rondella	Brass ring	CW614N	1
8	Guarnizione inf.	Lower seal	P.T.F.E.	1
9	Guarnizione sup.	Upper seal	P.T.F.E.	1
10	Quadro piomb.	Square cap	CW617N	1
11	Dado	Nut	UNI 5771	1
12	Vite	Screw	UNI 5725	1

DN	G	CH	A	B	C	D	PN	KV
14	1/2"	25	47	40.15	14	10	40	11.2
18	3/4"	31	55	42.9	14	11	25	23.5
23.5	1"	38	65	53.4	17	13	25	32
30	1"1/4	47	74	58.4	17	14	20	67.2
37.5	1"1/2	54	83	67.4	22	15	20	112
47	2"	67	97	77.7	22	17	20	167.2

#### CARATTERISTICHE GENERALI

SERIE	604
ATTACCO	FEMMINA-FEMMINA: ISO 228
DIAMETRO NOMINALE	da 14 mm a 47 mm
MANOVRA	Rotazione di 90° con fermo meccanico
ORGANO DI COMANDO	Quadro di comando piombabile in ottone
CONDIZIONI DI ESERCIZIO	
Montaggio nel sistema di condotta fissa	
Pressione nominale (PN) in bar	
KV: perdita di carico m <sup>3</sup> /h	
Direzione del flusso: nei due sensi	
Limiti di temperature: -20 °C / +120 °C	



#### SPECIFICATION

SERIES	604
THREAD ENDS	FEMALE-FEMALE: ISO 228
ORIFICE	from 14 mm to 47 mm
ACTUATOR	90° rotation with mechanical stop
OPERATOR	Brass lockable square cap
APPLICATION	
Assembly in rigid pipe system	
Nominal pressure (PN) in bar	
KV: flowrate coefficient m <sup>3</sup> /h	
Direction of flow: as desired	
Temperature range: -20°C / +120 °C	