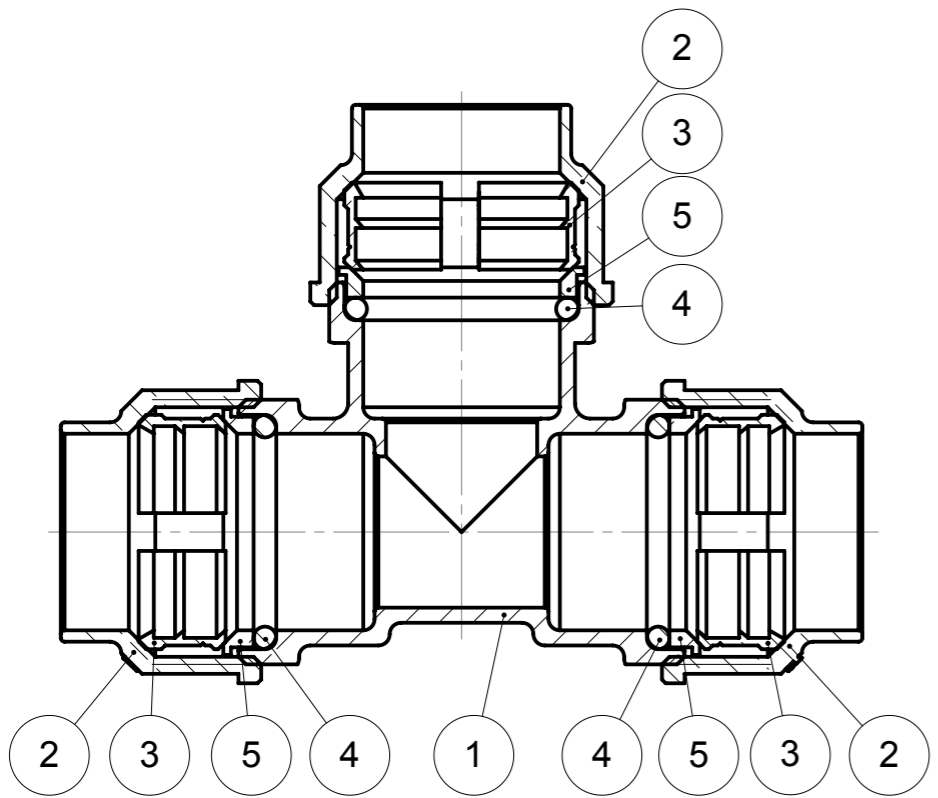
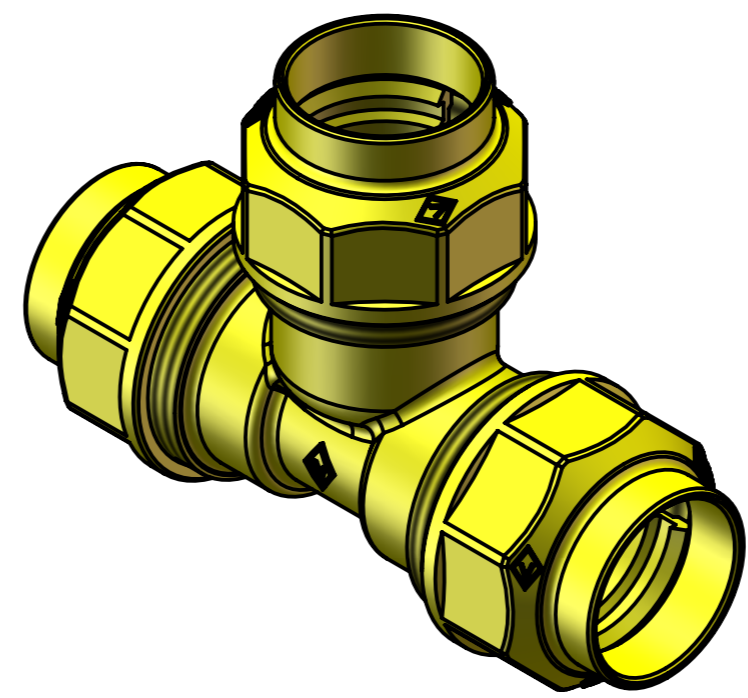
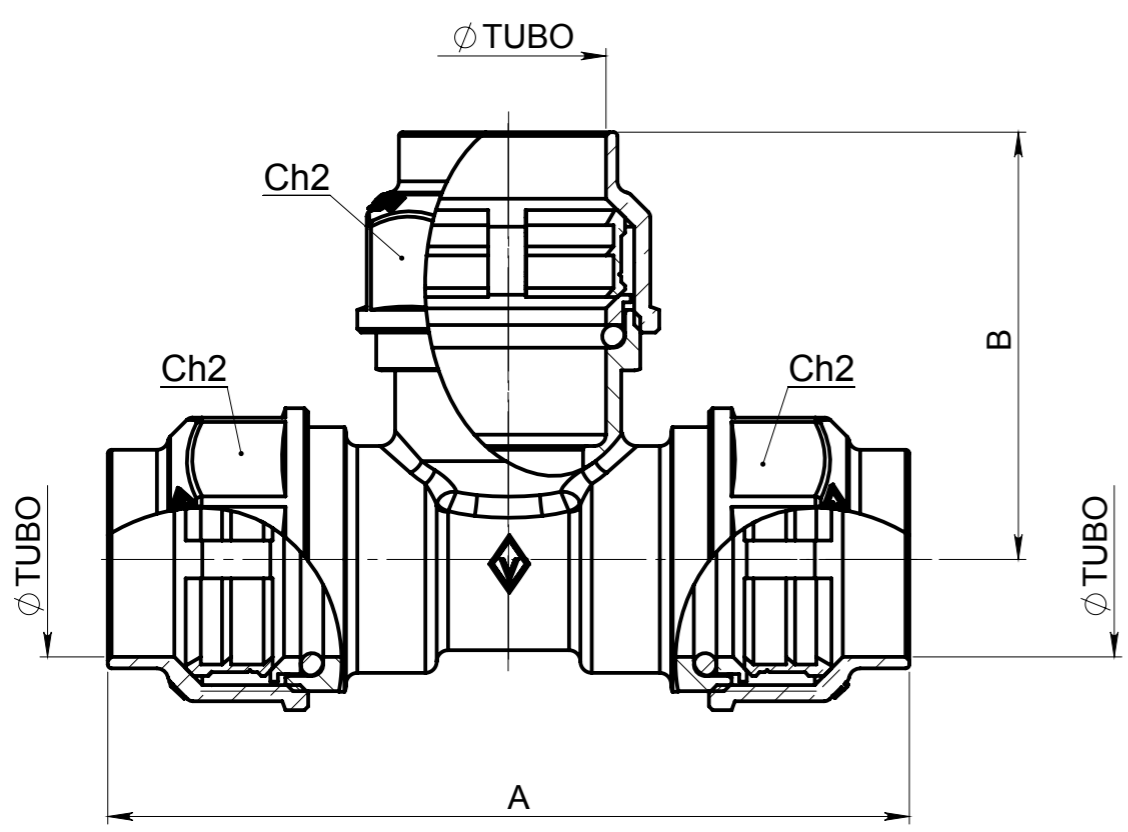


ART.8030	
<i>Equal Tee coupler, Mis. from Ø20 to Ø63</i>	
SPECIFICATION	
Series	8030
Thread ends	Pipe-Pipe-Pipe: PE-PE-PE
Pipe Ø	from Ø20 to Ø63 mm
Ø Orifice	-
Operator	-
APPLICATION	
Assembly in rigid pipe system	
Nominal pressure (PN) in bar:20	
KV: flowrate coefficient m ³ /h	
Direction of flow:as desired	
Temperature range: -20 °C / +80°C	
Use:Water	



N°	Descrizione	Description	Materials	Q.ty
1	Corpo raccordo	Body coupler	CW617N	1
2	Dado	Nut	CW617N	3
3	GHIERA	COMPRESSION RING	CW614N	3
4	O-Ring	O-Ring	NBR70sh	3
5	Rondella	Ring	CW614N	3

Ø TUBO	A	B	Ch2	PN
20	88	47.5	31	20
25	107	56.5	37	20
32	124	66.5	46	20
40	146	77.5	56	20
50	165	88.5	70	20
63	191.5	104	86	20

Denominazione particolare / Name ART.8030 RACC.TU 25		Disegnato / Designed by Pedretti Walter		Formato / Format A3		Grezzo / Forged Code Quote senza indicazione di tolleranza: MEDIA UNI-ISO 2768/1	
Materiale / Material		Data / Date 08/02/2012		Scala / Scale 1:1		Lavorato / Finished Code Rugosità Generale $\nabla^{3.2}$ ($\nabla^{0.7}$)	
Tratt. Superficiale / Surface Treat.		Tratt. Termico / Thermal Treat.		Serie / Project N° 8030		Foglio / Tab. 1 / 1	
Trattato / Treaty Code		Valido per / Available for Consultazione		A termini di legge questo disegno è di proprietà della BUGATTI VALVOSANITARIA Spa e non può essere copiato, riprodotto e divulgato senza nostra autorizzazione scritta. This print is property of BUGATTI VALVOSANITARIA Spa and must not be used in any manner unless prior written authority is received.			
N° Disegno / Drawing Nr. 8030		Revisione / Revision -		Peso / Weight -		Misura / Size g Ø20x20x20-Ø63x63x63	

