



PN15

Nichelato

403

Gruppo di riempimento EASYFILL

Funzione

Il gruppo di riempimento è indicato in tutti gli impianti di riscaldamento a circuito chiuso, in cui permette di mantenere costante la pressione del fluido all'interno della tubazione. Caratteristica principale è il funzionamento a pistone con camera di compensazione. Gli attacchi per il collegamento all'impianto sono femmina e a bocchettone maschio filettati secondo la norma ISO 228/1. Due attacchi da 1/4" G, posti sul corpo, permettono il collegamento di un manometro di controllo.



Caratteristiche tecniche e costruttive

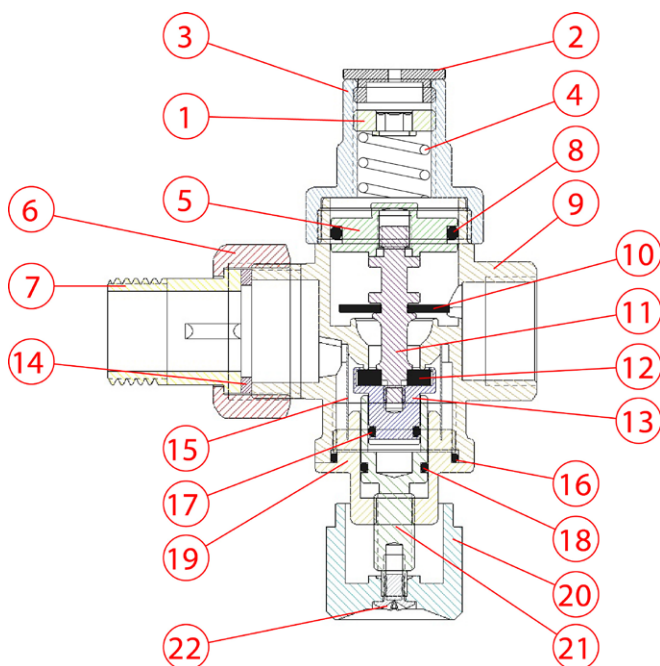
Misure disponibili: 1/2" G

Massima pressione di esercizio consigliata: 15 bar

Pressione di pretaratura in fase di collaudo: 1,5 bar

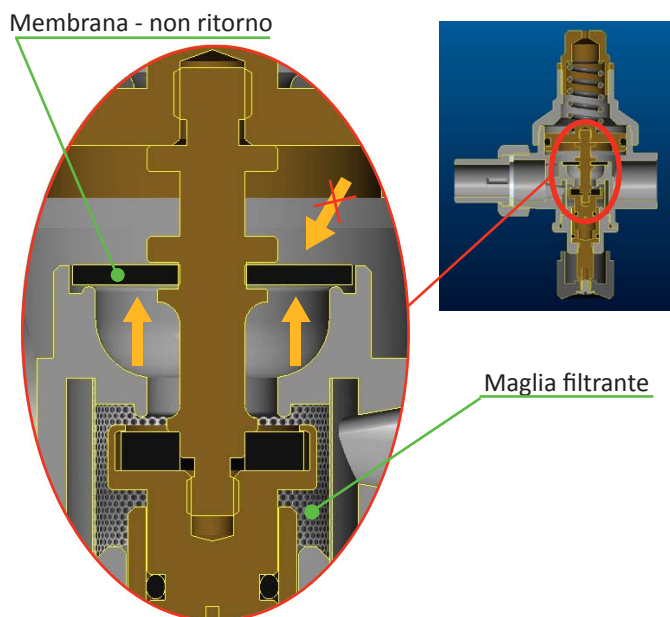
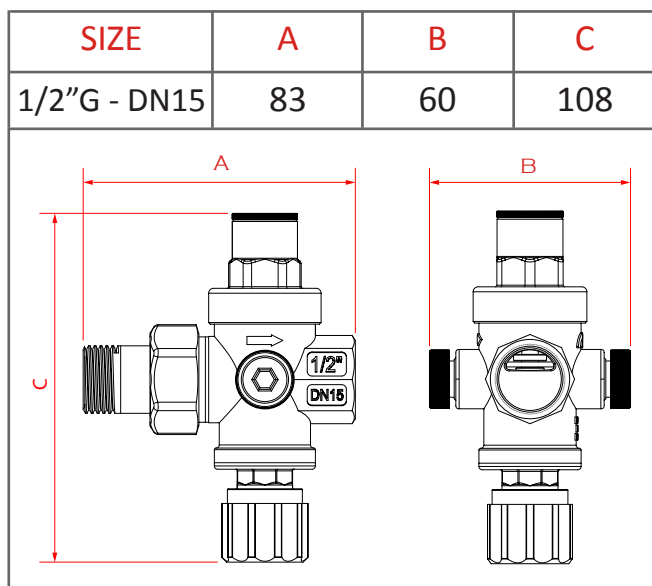
Campo di regolazione della pressione in uscita: da 0,2 a 7 bar

Temperatura massima di esercizio: 80°C (t. minima 0°C escluso il gelo)



1 SPINGIMOLLA	CW 617N UNI EN 12165
2 TAPPO SUPERIORE.....	CW 614N UNI EN 12164
3 CAPPUCIO	CW 617N UNI EN 12165
4 MOLLA	AISI 302
5 PIATTELLO	CW 614N UNI EN 12164
6 GHIERA PER CODOLO	CW 617N UNI EN 12165
7 CODOLO	CW 617N UNI EN 12165
8 ANELLO DI TENUTA OR	NBR 70
9 CORPO	CW 617N UNI EN 12165
10 MEBRANA	NBR 45
11 ASTA	CW 614N UNI EN 12164
12 GUARNIZIONE	NBR 70
13 VALVOLA	CW 614N UNI EN 12164
14 GUARNIZIONE	FASIT 202 without amiantus
15 MAGLIA FILTRANTE	AISI 304
16 ANELLO DI TENUTA OR	NBR 70
17 ANELLO DI TENUTA OR	NBR 70
18 ANELLO DI TENUTA OR	NBR 70
19 TAPPO INFERIORE	CW 617N UNI EN 12165
20 MANIGLIA	ABS
21 ASTA VITONE	CW 614N UNI EN 12164
22 VITE	CW 614N UNI EN 12164

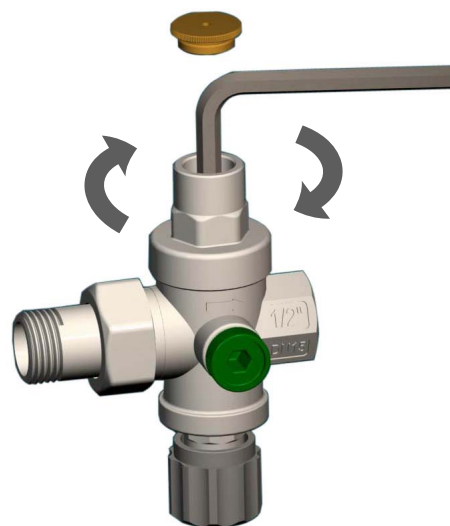
Dimensioni e principio di funzionamento



Il gruppo di riempimento EASYFILL, come un riduttore di pressione, basa il proprio funzionamento sull'equilibrio di due forze contrapposte che si sviluppano nel suo interno. La spinta della pressione dell'acqua, che tende a chiuderne il passaggio portando la valvola in posizione di chiusura, è in contrapposizione con la forza della molla che al contrario, tende ad aprire il passaggio dell'acqua. Inoltre, il Gruppo di Riempimento EASYFILL, comprende al suo interno, una maglia filtrante, una membrana che funge da sistema di non ritorno e, sul tappo inferiore, un rubinetto di serraggio che permette l'arresto del reintegro dell'acqua, costringendo la valvola in posizione di chiusura.

Installazione

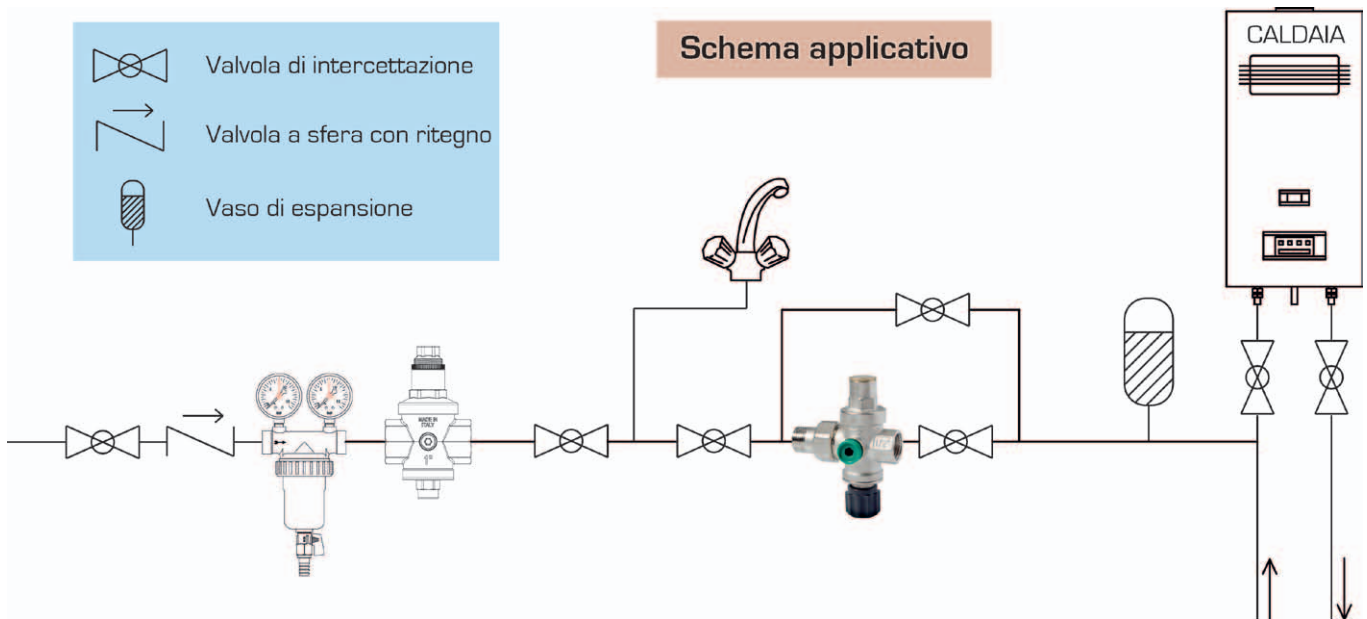
1. Di norma il gruppo di riempimento viene installato tra due valvole di intercettazione, per facilitare le procedure di installazione e futura manutenzione.
2. Procedere con l'installazione del gruppo di riempimento seguendo il verso della freccia stampata sul corpo.
3. Chiudere la valvola di intercettazione a valle e procedere con la taratura agendo sullo spingimolla, avvitando (girare in senso orario) per aumentare il valore di taratura o svitando (girare in senso antiorario) per diminuirlo.



4. Sul manometro è possibile leggere il valore di taratura.
5. Una volta terminata l'operazione di carico dell'impianto, si consiglia di provvedere alla pulizia del filtro interno, svitando il tappo inferiore.

NB: Tutti i gruppi di riempimento F.A.R.G. sono preparati in fabbrica ad un valore di 1,5 bar.

Consigli per l'installazione



- La pressione in ingresso, deve essere superiore di almeno 1 bar, rispetto la pressione di taratura.
- Per assorbire le variazioni di volume del fluido dovute al riscaldamento dell'acqua, è necessaria l'installazione di un vaso di espansione.
- Si consiglia la realizzazione di un "by-pass" per velocizzare le operazioni di carico dell'impianto. Per fare un esempio, si potrebbe riempire 2/3 dell'impianto tramite il by-pass e il rimanente con EASYFILL, per permettere alle eventuali bolle di aria di essere espulse tramite gli appositi sfoghi.
- Non esagerare con la "velocità" di carico tramite by-pass, in quanto va ricordato, che la quantità di acqua immessa nel circuito è proporzionale alla quantità di aria sfogata.

Anomalie funzionali e suggerimenti

- Piccole impurità presenti nell'impianto, posandosi sulla sede, possono influenzare il buon funzionamento del gruppo di riempimento. Anche se la valvola è già munita di un piccolo sistema di filtraggio interno, si consiglia comunque di installare un filtro a monte dell'impianto non dimenticandosi di provvedere all'ordinaria manutenzione.
- Per la precedente controindicazione ricordiamo che è opportuno eseguire saltuariamente, la pulizia della maglia filtrante presente all'interno del gruppo di riempimento.

release 0 - Marzo 2013

F.A.R.G. srl

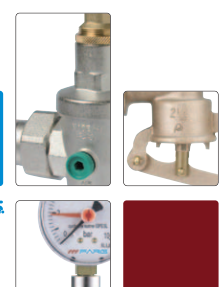
28045 Inverio - Novara - Italy
Via C. Battisti n°77

Tel. +39 0322 255193

Fax +39 0322 259487

www.farg.it - info@farg.it

Azienda certificata ISO 9001:2008



made in Italy, made in F.A.R.G.