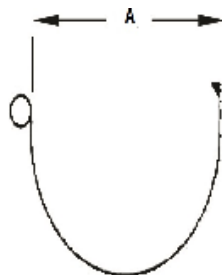


FICHA TÉCNICA

CALEIRA CIRCULAR CINZA 25 E 33

MATERIAL BASE:	PVC-U.
APLICAÇÃO:	Evacuação de águas pluviais em instalações aéreas e ao exterior.
COR:	CINZA (RAL 7037).
PERFIL:	½ semicircular des. 25 cm. ½ semicircular des. 33 cm
ABERTURA:	Des. 25 – A = 110 mm. Des. 33 – A = 145 mm.
DOWNPIPES:	Ø 75, 90, 110 e/ou 125 mm tubagem PVC FERROPLAST EN 12200.

O cálculo de caleiras e downpipes depende da projeção horizontal da cobertura e do índice pluviométrico da zona onde for instalado (para ampliar informação consulte o nosso catálogo técnico).



CALEIRA CIRCULAR CINZA

Caleira D.25 e D.33 cinza em varas de 4 m

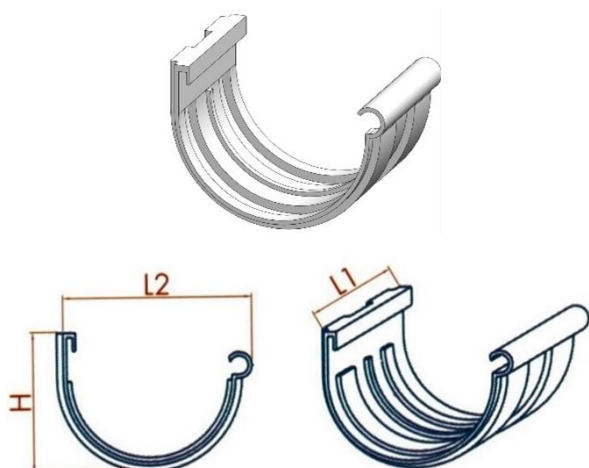
Des. (cm)	Código GRIS 4 m	Metros/Embalagem
25	207001	40
33	207013	20



- ◆ Comprimento total: 4 m.
- ◆ Cor: CINZA (RAL 7037).
- ◆ Indicada para evacuação de águas pluviais em instalações aéreas e ao exterior.
- ◆ Use cola e líquido de limpeza Ferroplast.

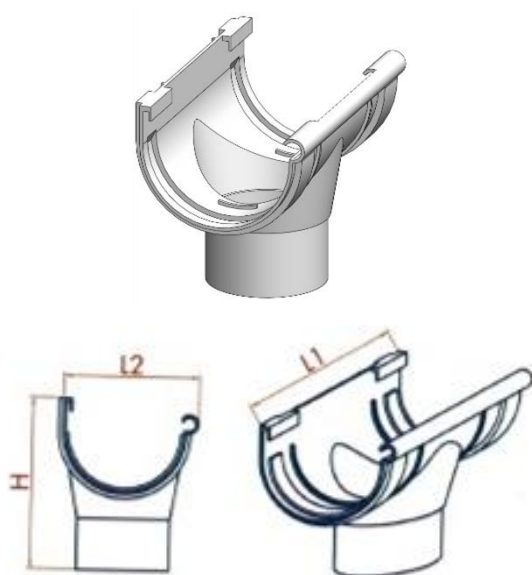
ACESSÓRIOS CALEIRA CIRCULAR CINZA

UNIÃO SIMPLES



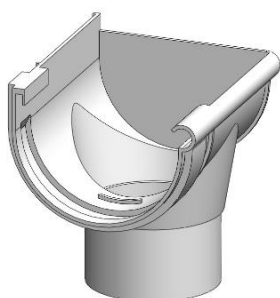
Referência	Des.	L (mm)	L ₁ (mm)	H (mm)
207003	25	93,5	134,0	92,6
207017	33	100,0	190,0	125,0

UNIÃO C/DESCARGA CENTRAL



Referência	Des.	L ₁ (mm)	L ₂ (mm)	H (mm)
207005	25	210,0	135,0	160,0
207021	33	260,0	195,0	194,0

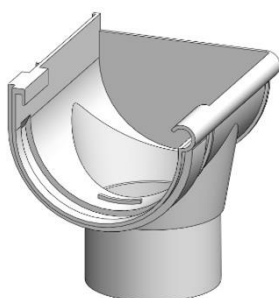
TOPO C/DESCARGA DIREITO



Referência	Des.	L ₁ (mm)	L ₂ (mm)	H (mm)
207006	25	159,0	131,6	161,0
207020	33	195,0	197,0	194,0



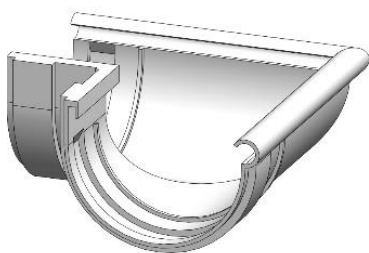
TOPO C/DESCARGA ESQUERDO



Referência	Des.	L ₁ (mm)	L ₂ (mm)	H (mm)
207007	25	159,0	131,6	161,0
207022	33	195,0	197,0	194,0

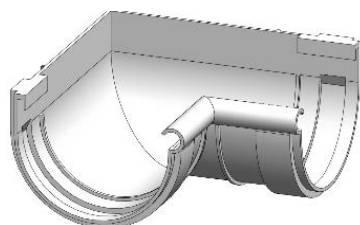


CURVA EXTERIOR



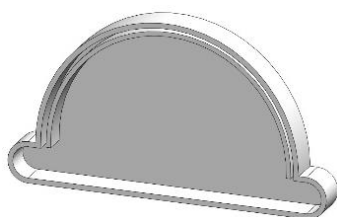
Referência	Des.	L ₁ (mm)	L ₂ (mm)	H (mm)
207008	25	195,0	131,6	92,6
305022	33	265,0	195,0	125,0

CURVA INTERIOR



Referência	Des.	L ₁ (mm)	L ₂ (mm)	H (mm)
207009	25	198,8	131,6	92,6
305023	33	265,0	195,0	125,0

TOPO SIMPLES

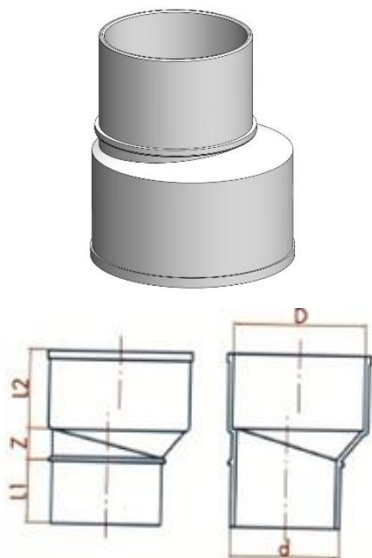


VISTA ANTERIOR

VISTA POSTERIOR

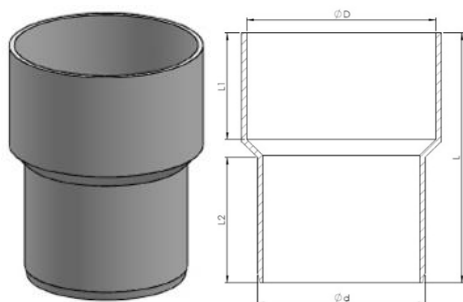
Referência	Des.	L (mm)	H (mm)
207004	25	146,0	83,0
207018	33	209,0	112,0

REDUÇÃO



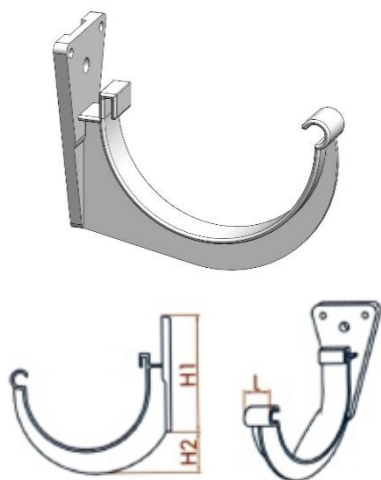
Referência	D (mm)	d (mm)	L ₁ (mm)	L ₂ (mm)	Z (mm)
207002	90	75	59	49,2	41,4
207019	110	90	72,1	59,0	47,3
305026	125	110	81,9	72,1	53,2

REDUÇÃO CENTRADA



Referência	D (mm)	d (mm)	L (mm)	L ₁ (mm)	L ₂ (mm)
207048	90	80	119,0	48,0	60,0
207052	110	100	150,	70,0	70,5

GANCHO PVC



Referência	Des.	H ₁ (mm)	H ₂ (mm)	L (mm)
207012	25	110,3	27,0	24,0
207014	33	134,0	25,0	29,0

GANCHO GALVANIZADO



Referência	Des.	L ₁ (mm)	L ₂ (mm)	A (mm)
305014	25	141,1	232,8	21,5
305024	33	192,0	255,0	28,4