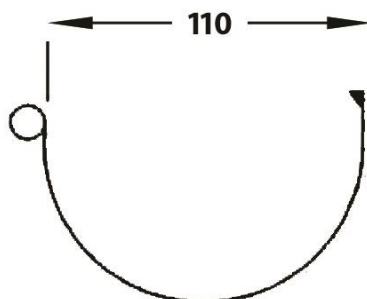


FICHA TÉCNICA**CALEIRA CIRCULAR BRANCA E CASTANHO**

MATERIAL BASE:	PVC-U.
NORMA:	EN 607.
APLICAÇÃO:	Evacuação de águas pluviais em instalações aéreas e ao exterior.
COR:	BLANCA (RAL 9010) com proteção UV e CASTANHO (RAL 8017).
PERFIL:	½ semicircular des. 25 cm.
ABERTURA:	110 mm.
DOWNPIPES:	Ø 75, 90, 110 e/ou 125 mm tubagem PVC FERROPLAST EN 12200.

O cálculo de caleiras e downpipes depende da projeção horizontal da cobertura e do índice pluviométrico da zona onde for instalado (para ampliar informação consulte o nosso catálogo técnico).



CALEIRA CIRCULAR BRANCA

Caleira D.25 branca em varas de 4 m

Des. (cm)	Código BRANCO 4 m	Metros/ Embalagem
25	225001	40



- ◆ Comprimento total: 4 m.
- ◆ Cor: BRANCA (RAL 9010).
- ◆ Indicada para evacuação de águas pluviais em instalações aéreas e ao exterior.
- ◆ Use cola e líquido de limpeza Ferroplast.

TUBAGEM CIRCULAR BRANCA E CASTANHO

Tubagem circular branca e castanho comprimento 3 m

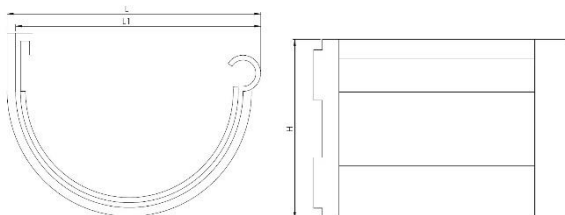
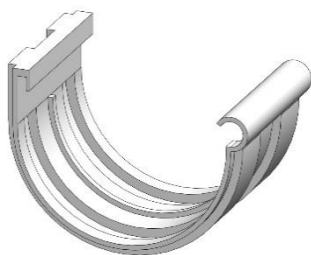
∅ (mm)	Código	Tubos/ Embalagem
75	222006	5
90	222002	5
90	222020 castanho	5
110	222013	5
125	222014	5



- ◆ Fabricado de acordo com a **NORMA EN 12200**.
- ◆ Comprimento total: 3 m.
- ◆ Cor: BRANCA (RAL 9010) e CASTANHO (RAL 8017).
- ◆ Indicada para evacuação de águas pluviais em instalações aéreas e ao exterior.
- ◆ Use cola e líquido de limpeza Ferroplast.

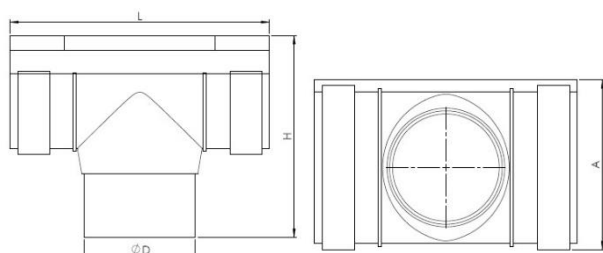
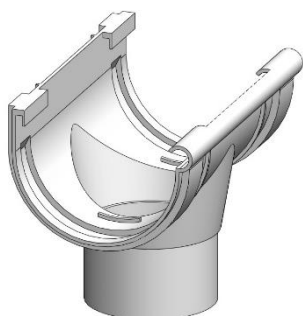
ACESSÓRIOS DE CALEIRA CIRCULAR BRANCA

UNIÃO SIMPLES D.25 BRANCA



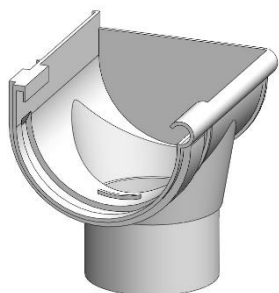
Referência	L (mm)	L ₁ (mm)	H (mm)
226001	138,4	133,8	92,0

UNIÃO C/DESCARGA D. 25 BRANCA

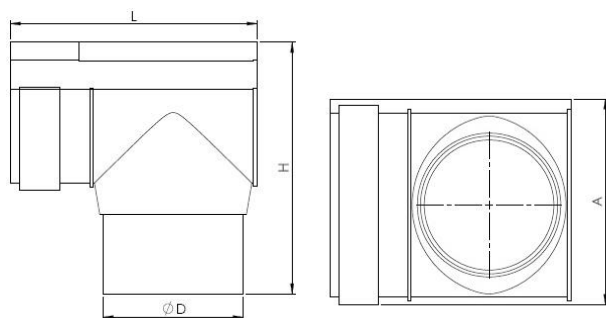


Referência	L (mm)	H (mm)	A (mm)	D (mm)
226002	209,5	162,0	138,5	90,0

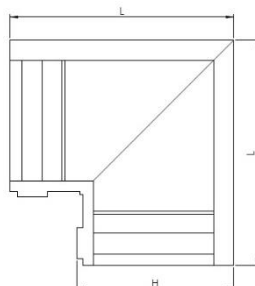
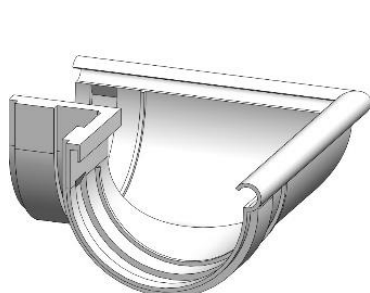
TOPO C/DESCARGA DIREITO/ESQUERDO D. 25 BRANCO



Referência	L (mm)	H (mm)	A (mm)	D (mm)
226003 ESQ.	158,5	162,0	138,5	90,0
226004 DIR.	158,5	162,0	138,5	90,0

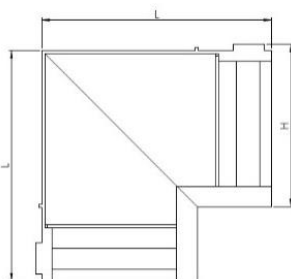
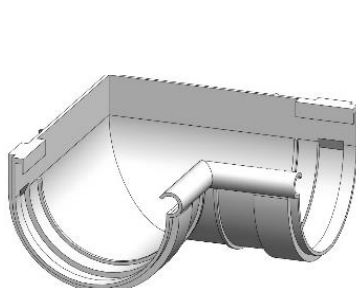


CURVA EXTERIOR D. 25 BRANCA



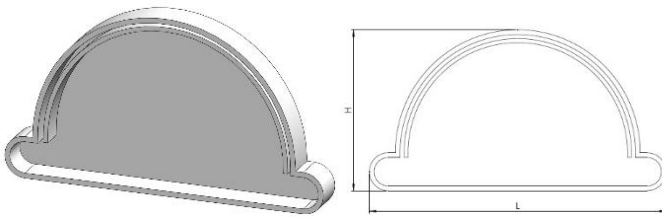
Referência	L (mm)	H (mm)
226006	196,0	138,5

CURVA INTERIOR D. 25 BRANCA



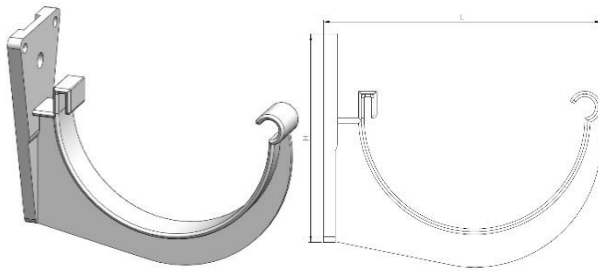
Referência	L (mm)	H (mm)
226005	196,0	138,5

TOPO SIMPLES BRANCO



Referência	L (mm)	H (mm)
226007	146,0	83,0

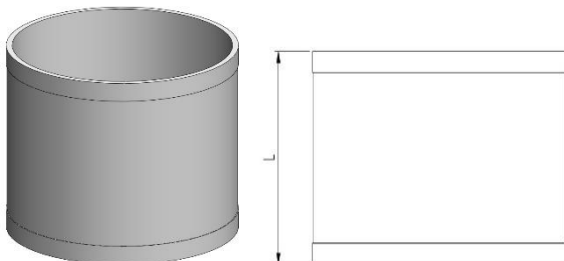
GANCHO D. 25 BRANCO



Referência	L (mm)	H (mm)
226008	153,0	113,0

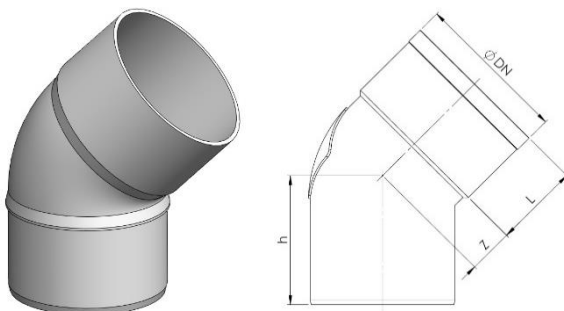
SISTEMA DE DESCARGA

UNIÃO CIRCULAR



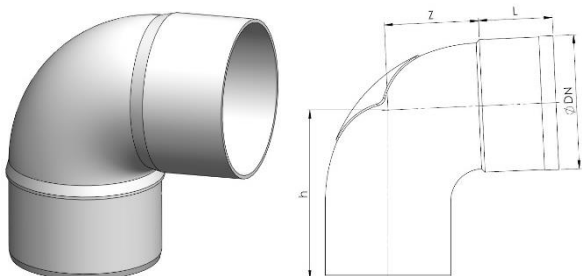
Referência	Ø nominal (mm)	L (mm)
226014	75	92,0
223016	90	105,5
223040	90 castanho	105,5
224018	110	126,0
224019	125	139,5

CURVA CIRCULAR A 45°



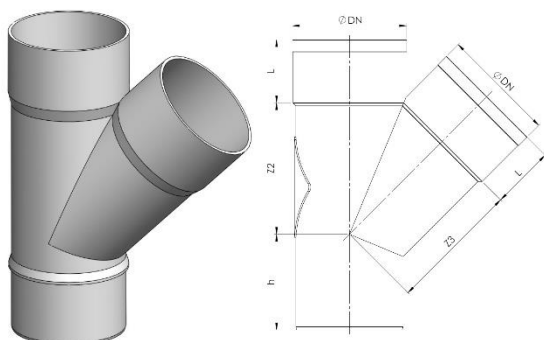
Referência	Ø nominal (mm)	h (mm)	L (mm)	Z (mm)
226011	75	80,0	56,0	23,0
223018	90	85,0	62,0	23,0
223042	90 castanho	85,0	62,0	23,0
224020	110	98,0	68,0	31,0
224021	125	116,0	75,0	37,0

CURVA CIRCULAR A 87° 30'



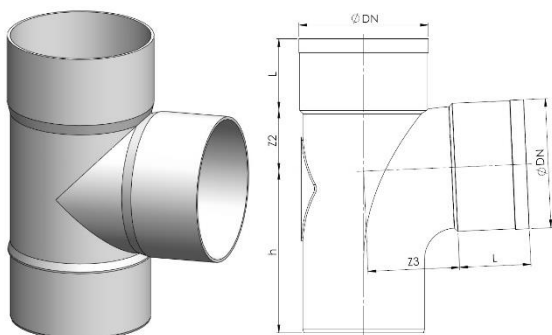
Referência	Ø nominal (mm)	h (mm)	L (mm)	Z (mm)
226010	75	102,0	51,0	45,0
223019	90	115,0	59,0	52,0
223043	90 castanho	115,0	59,0	52,0
224022	110	131,0	65,0	61,0
224023	125	149,0	65,0	70,0

FORQUILHA SIMPLES A 45°



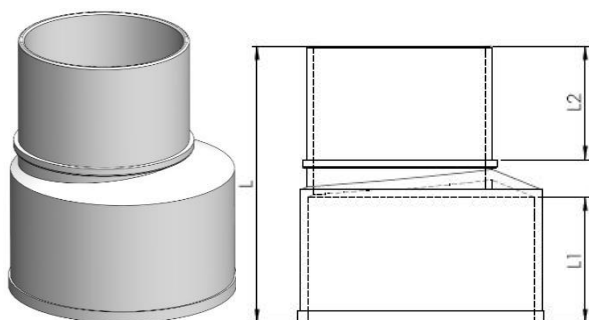
Referência	Ø nominal (mm)	h (mm)	L (mm)	Z ₂ (mm)	Z ₃ (mm)
226013	75	81,0	58,0	92,0	92,0
226012	90	90,0	64,0	110,0	110,0
226017	90 castanho	90,0	64,0	110,0	110,0
224025	110	95,0	67,0	123,0	132,0
224026	125	116,0	76,0	149,0	149,0

FORQUILHA SIMPLES A 87° 30'



Referência	Ø nominal (mm)	h (mm)	L (mm)	Z ₂ (mm)	Z ₃ (mm)
224027	75	107,0	58,0	50,0	50,0
224028	90	119,0	64,0	53,0	53,0
224029	110	142,0	67,0	63,0	63,0
224030	125	154,0	77,0	71,0	71,0

REDUÇÃO EXCÊNTRICA



Referência	Ø nominal (mm)	L (mm)	L ₁ (mm)	L ₂ (mm)
226009	90/75	118,0	50,5	42,5
224024	110/90	136,0	61,0	55,5