

[50000] AUTOCLISMO EUROECO

AUTOCLISMOS

EUROECO

CE

EN 14055:2010

COMPONENTES EUROECO



INFORMAÇÃO DA TORNEIRA

Torneira de flutuação tradicional de fecho mecânico, para reservatórios plásticos e cerâmicos.
Substituição de equipamentos originais.
Nível de água ajustável
Função anti-refluxo;
Versão plástica de 1/2 e 3/8
Pressão de utilização de 0,5 a 6 bar; Fácil instalação.

NOME

REF

Completo > Branco

500000

DESIGNAÇÃO

MATÉRIA PRIMA

DIMENSÕES

CAPACIDADE

Autoclismo

PSHI/STYRON

445 mm Largura
390 mm Altura
135 mm Espessura

Regulável
entre 3 a 6 L

ENTRADA/ÁGUA

VÁLVULA SAÍDA ÁGUA

COMANDO DE DESCARGA

Lateralmente ao alto, à direita ou à esquerda

Ø Interior 40 mm

Manípulo na tampa no lado direito com início de descarga e com interrupção (stop)



CENTRO TECNOLÓGICO DA CERÂMICA E DO VIDRO
Rua Coronel Vega Simão 3825-397 Coimbra - PORTUGAL
Tl: 351 239 499 200 - F: 351 239 499 204 - E: centro@ctcv.pt - Web: www.ctcv.pt
CNPV: PT 501 632 174

Data 27/05/2014

Pág. 1 / 5

RELATÓRIO DE ENSAIO

CONFIDENTIAL TEST REPORT

Nº 1223/14

Relativo a autoclismos segundo EN 14055:2010
Concerning WC flushing cisterns according EN 14055:2010

Pedido por **SANIJATO - Equipamentos para a Construção, Lda.**
Request by

em 28/04/2014

em



SANIJATO EQUIP PARA CONSTRUÇÃO, LDA
RUA VÍGVA SMO 3825-397 COIMBRA
4811-9211 S PLOVA DA MARINHA
PORTUGAL
EN 14055:2010

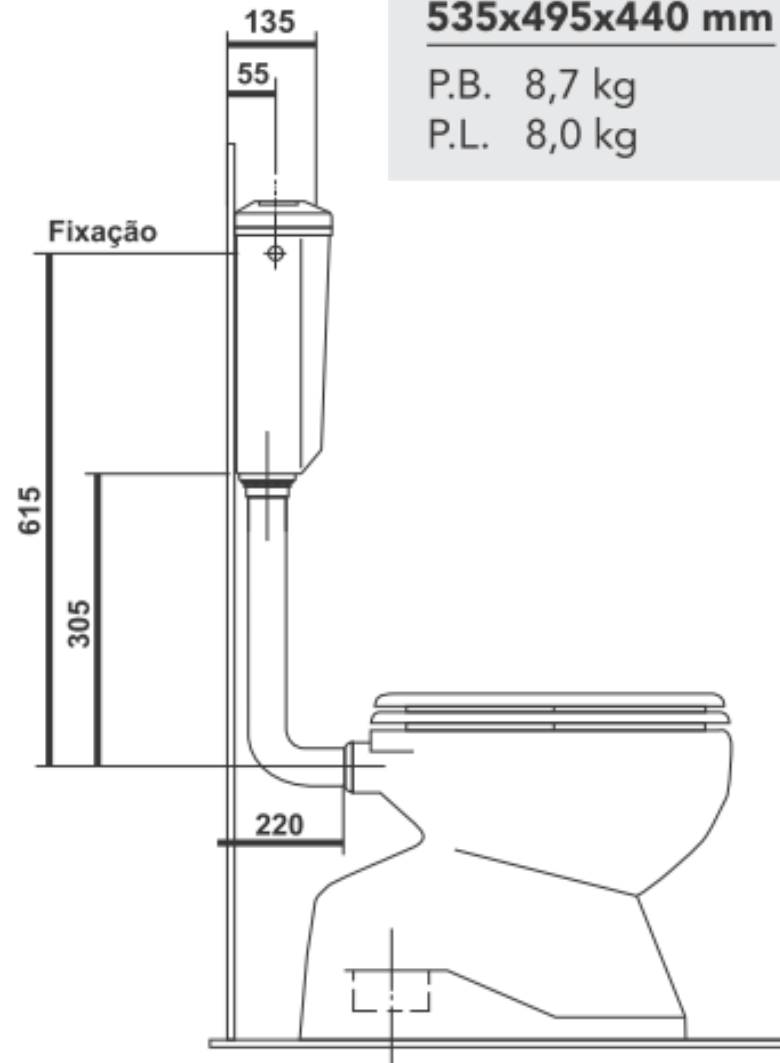
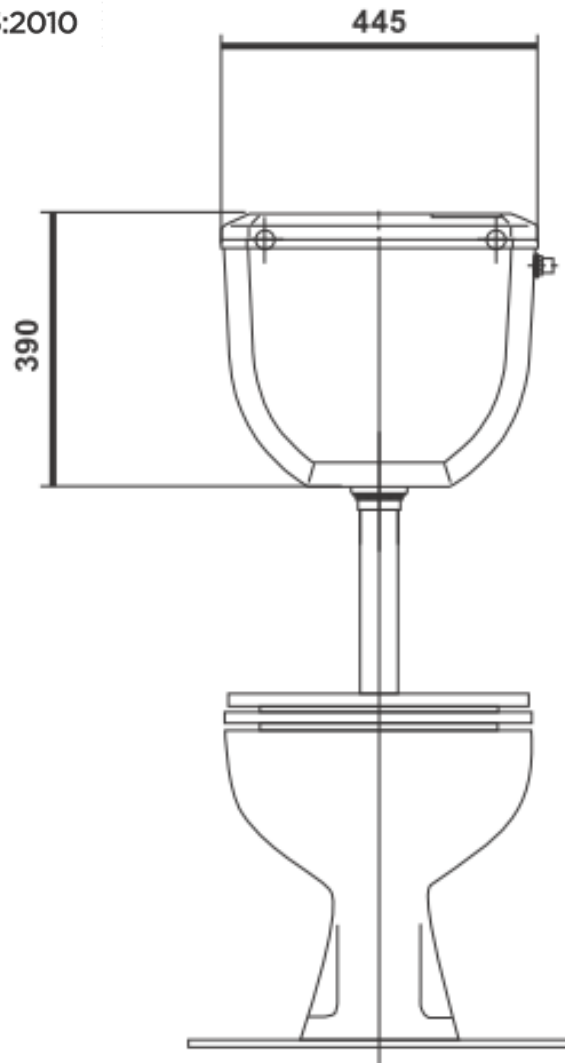
assume qualquer responsabilidade relativa à exactidão da amostragem, e mesmo que seja efectuado sob
 a forma integral. Para qualquer reprodução contacte o departamento de marketing do CTCV por escrito.

[500000] AUTOCLISMO EUROECO

DESENHO TÉCNICO

CE

EN 14055:2010



Caixa cartão 4 Uni.

535x495x440 mm

P.B. 8,7 kg

P.L. 8,0 kg

