

S-651 - Caleira Linnum altura reduzida. Aro visível e tela impermeabilizante



Referência	Medidas	Carac.	u./caixa
313416	50X650mm	CLASSIC	1
313417	50X750mm	CLASSIC	1
313418	50X850mm	CLASSIC	1
313419	50X950mm	CLASSIC	1



Linnum
Altura Reducida



Ancho 50mm



Linnum 40



Con válvula de
aireación



Cerco visible



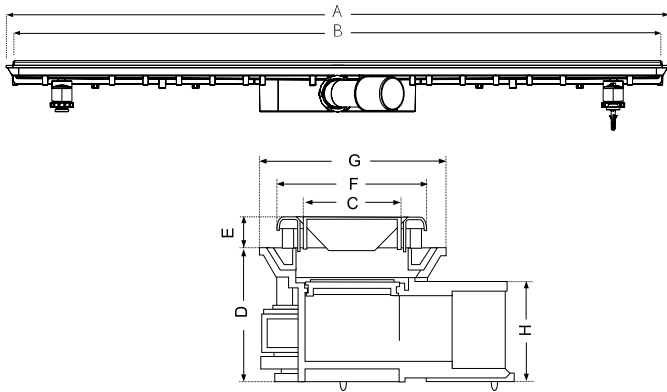
Lámina
impermeabilizante



Salida
horizontal 40H
/ 50M mm
encolar

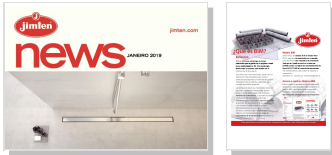
Caleira completa com grelha de largo 50 mm e diferentes longitudes. Sifão extraível com válvula de respiro. Com tela impermeabilizante de tela geotextil 2x1,5 m.

Dimensões



Referência	A	B	C	D	E	F	G	H
313416	689	670	50	69	6-16	75	95	50
313417	789	770	50	69	6-16	75	95	50
313418	889	870	50	69	6-16	75	95	50
313419	989	970	50	69	6-16	75	95	50

Documentação



Instruções



Tabelas



Certificados

