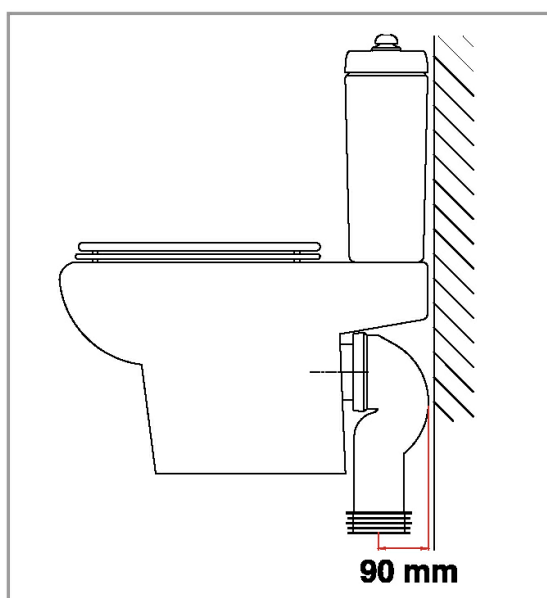


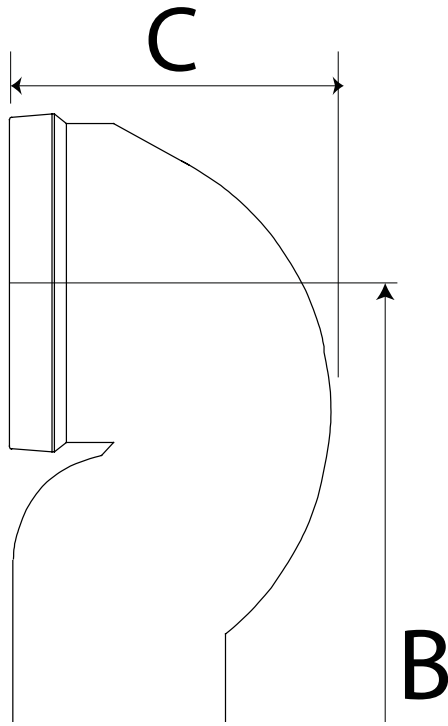


Referência	Medidas	Carac.	u./caixa
021390	110 mm-90°	-	12

Material: PP. Juntas: NBR.



Dimensões



Referência	A	B	C
021390	110	290	140

Documentação



Tabelas



Certificados

