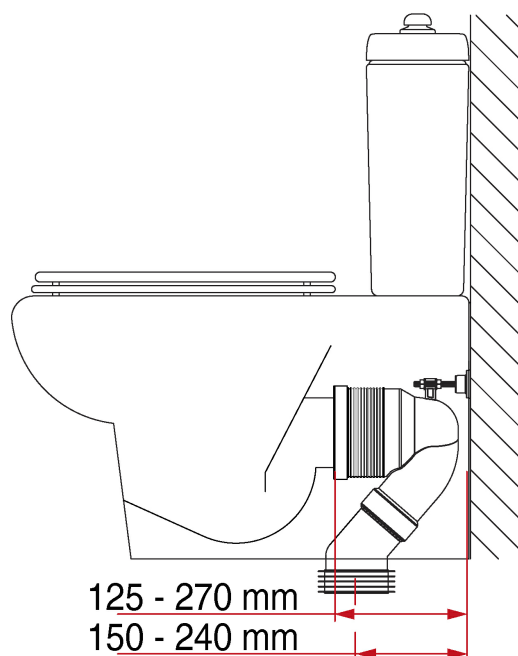


S-501 - Calção sanita curvo recortável

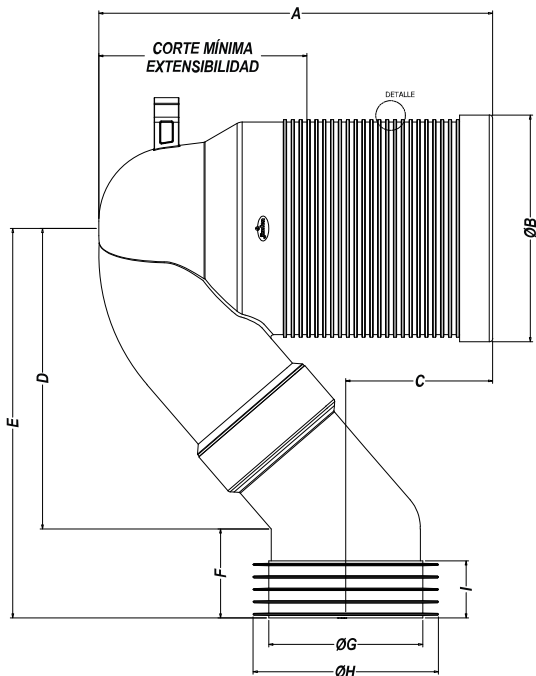


Referência	Medidas	Carac.	u./caixa
21408	110	Sem parafuso	10
21409	110	Com parafuso y espargo	10

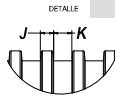
ABS. Saída Dual



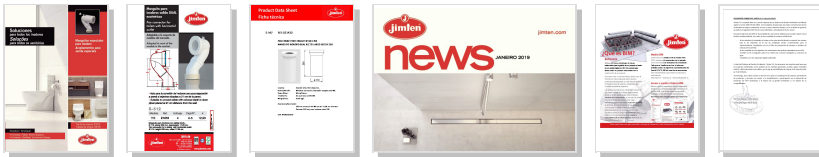
Dimensões



Referência	A	B	C	D	E	F	G	H	I	J	K
21408	128-238	137	20,50-88	181	235	54	90	112	34,5	2	2,75



Documentação



Tabelas



Certificados

