

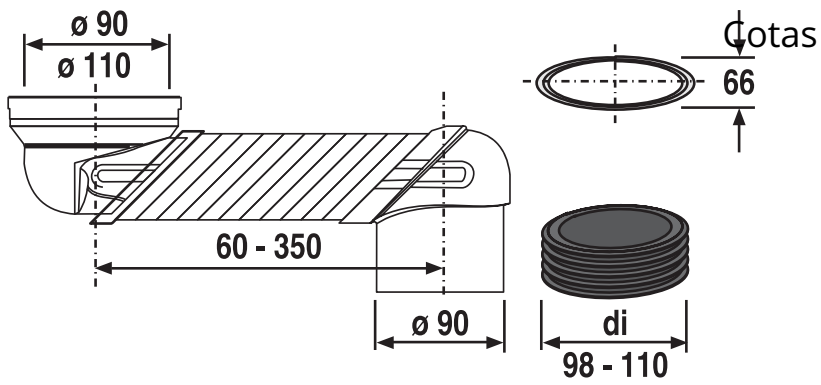
S-495 - Manguito inodoro excéntrico vertical



Referencia	Medidas	Carac.	u./caja
021421	Ø 110mm	-	1

Manguito inodoro excéntrico vertical.





Documentación



Tarifas



Certificados

