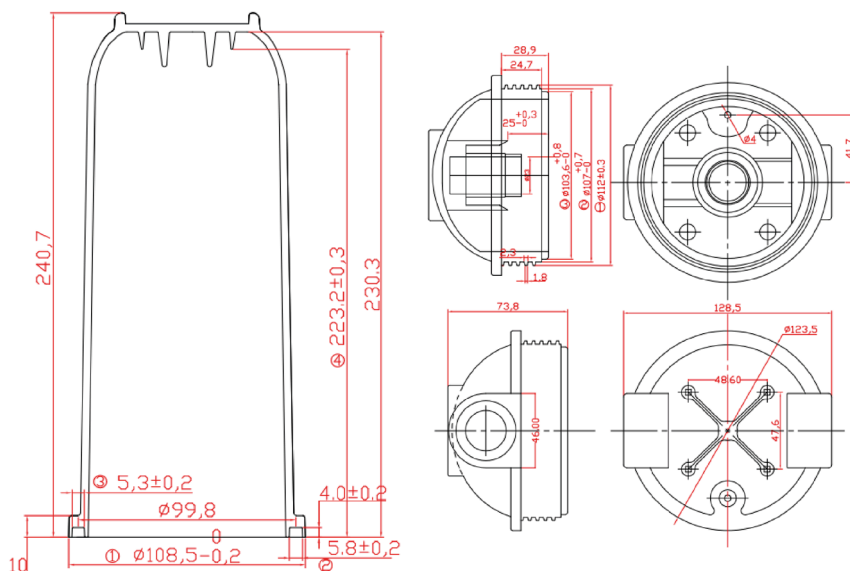




Ficha Técnica

Porta Filtro Kit 10'' - 3 Peças Simples MB99030101

ESCOLHA DE PROFISSIONAL



Legenda e componentes:

Nome	Material	Quantidade
Portafiltro	PET	1
Tampa	PP	1
O-ring para copo diâmetro x espessura 104.5x5.55mm	Silicone	1
Chave para copo	PP	1
O-ring para tampa	PP	1
Tampa	PP	1
Vedação 10x2.5	Silicone	1
Suporte	PP	2
Kit de parafusos	Aço inoxidável	4

Características técnicas:

1. Pressão de água (mín-máx): 0.05Mpa - 0.6Mpa. (0.5 - 6KG).
2. Temperatura da água: 4-40°C
3. Qualidade da água: água da rede
4. Uso: interno