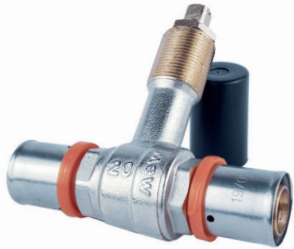


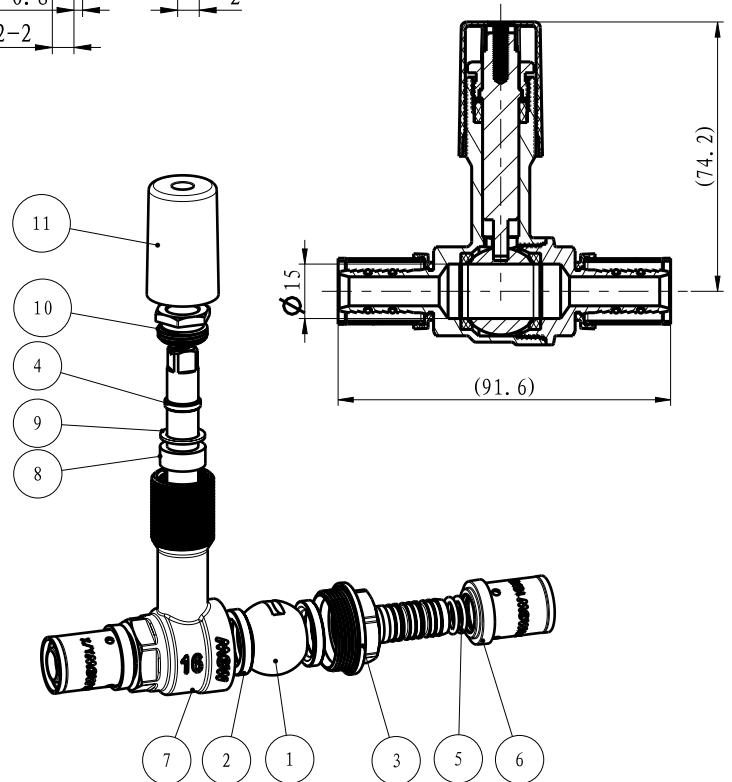
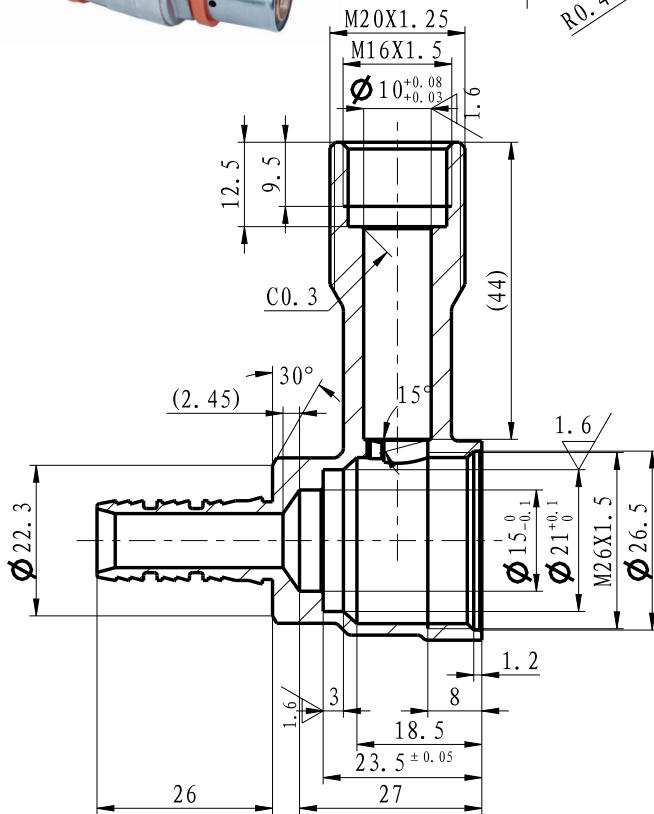
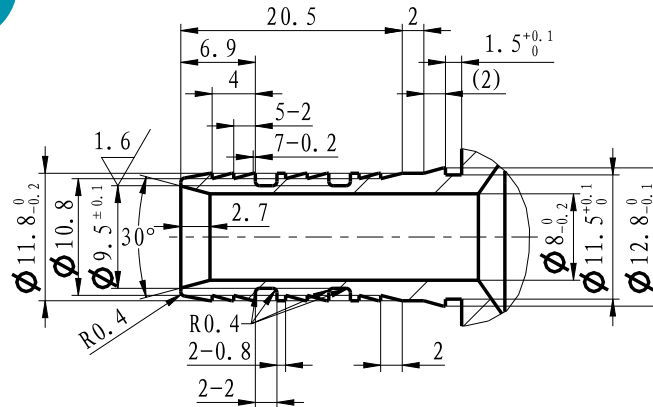


**ESCOLHA DE PROFISSIONAL**



# Ficha Técnica

**PRESS Multicamada**  
**Válvula Esfera**  
**16 MW09032401**



## Legenda e componentes:

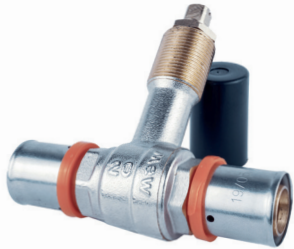
Número	Componente	Material
1	Esfera	HPB57-3
2	Acento	PTFE
3	Campânula	CW617N
4	Haste	HPB57-3
5	Vedação	EPDM
6	Casquilho	S304
7	Corpo	CW617N
8	Vedação	PTFE
9	Junta	HPB57-3
10	Porca pressão	HPB57-3
11	Manipulo	PA66

## Características técnicas:

1. Peso: 263 gr

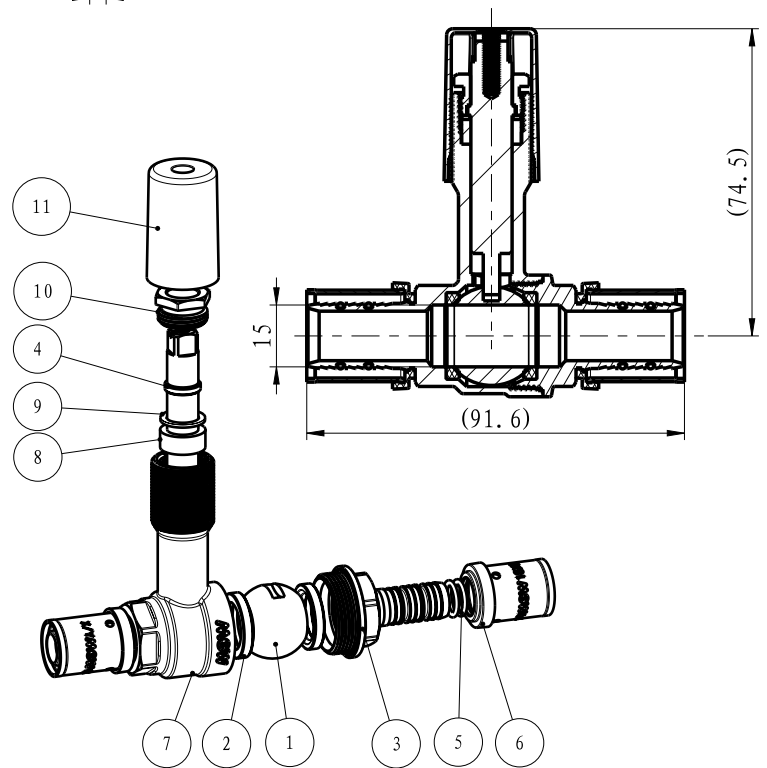
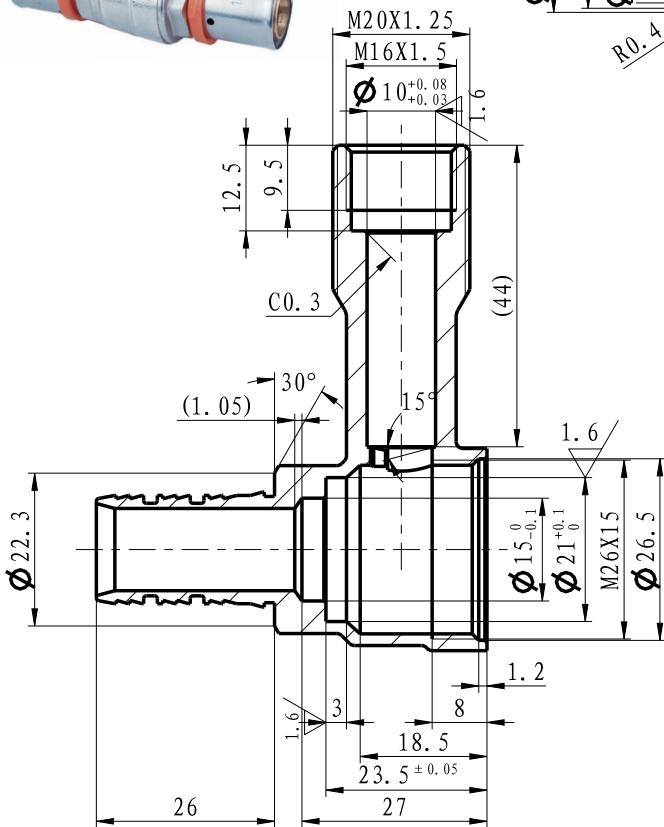
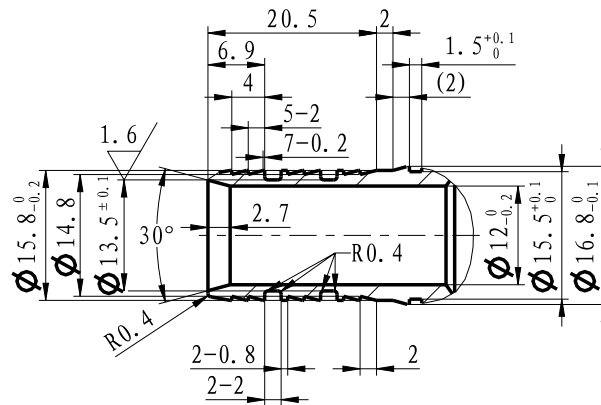


**ESCOLHA DE PROFISSIONAL**



# Ficha Técnica

**PRESS Multicamada**  
**Válvula Esfera**  
**20 MW09032402**



## Legenda e componentes:

Número	Componente	Material
1	Esfera	HPB57-3
2	Acento	PTFE
3	Campânula	CW617N
4	Haste	HPB57-3
5	Vedação	EPDM
6	Casquilho	S304
7	Corpo	CW617N
8	Vedação	PTFE
9	Junta	HPB57-3
10	Porca pressão	HPB57-3
11	Manipulo	PA66