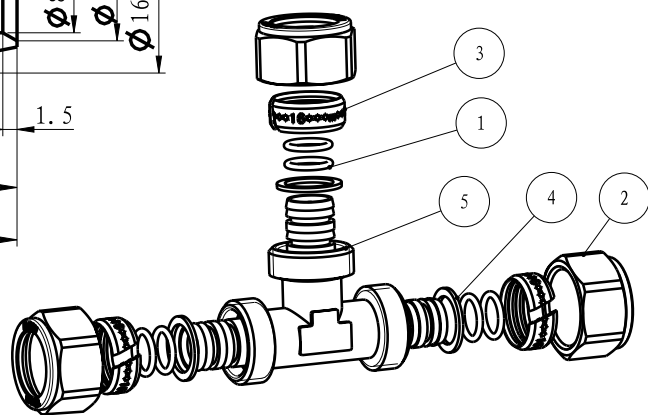
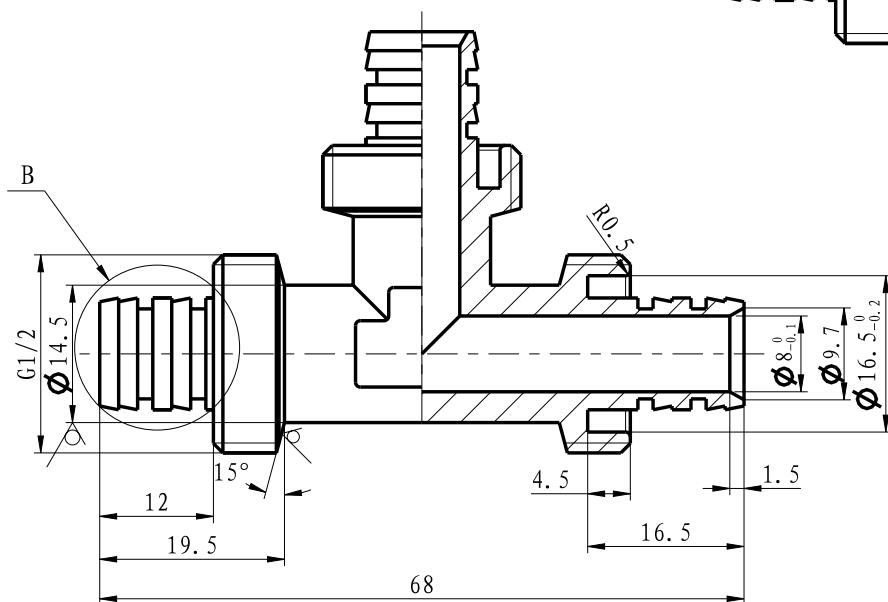
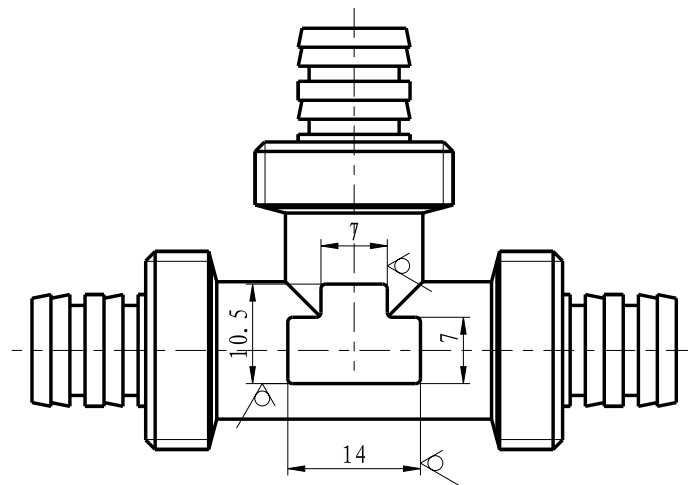




ESCOLHA DE PROFISSIONAL

Ficha Técnica

APERTO Multicamada
Tê Simples
 16 MW09040301



Legenda e componentes:

Número	Componente	Material
1	Vedação	EPDM
2	Porca	CW617N
3	Anel de compressão	HPb57-3
4	Junta	PE
5	Corpo	CW617N

Características técnicas:

1. Peso: 152,9 gr

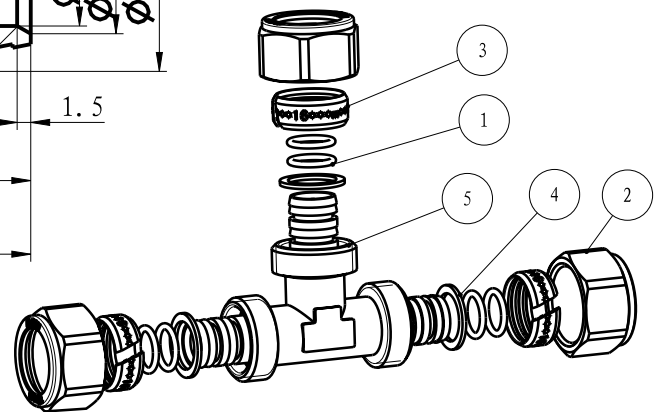
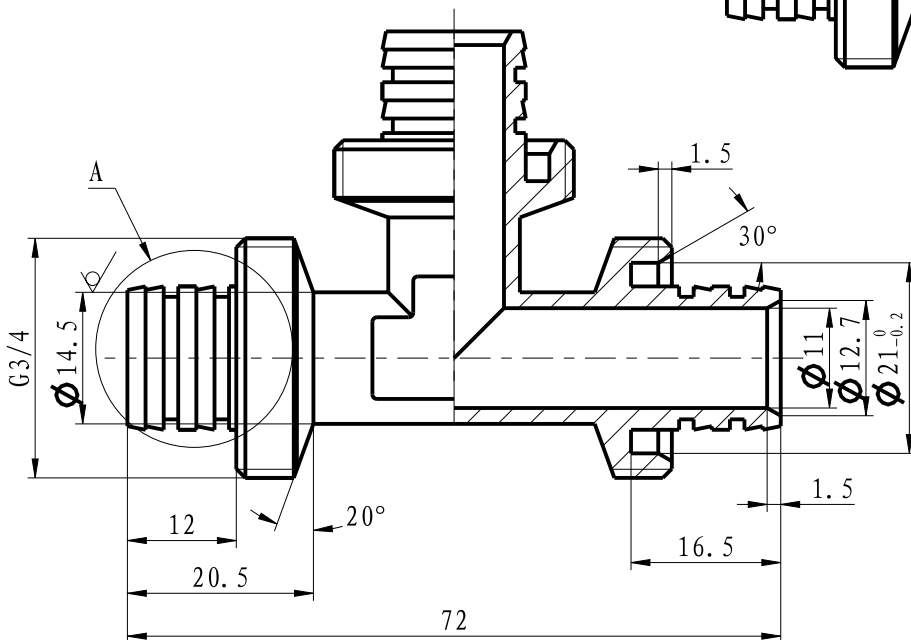
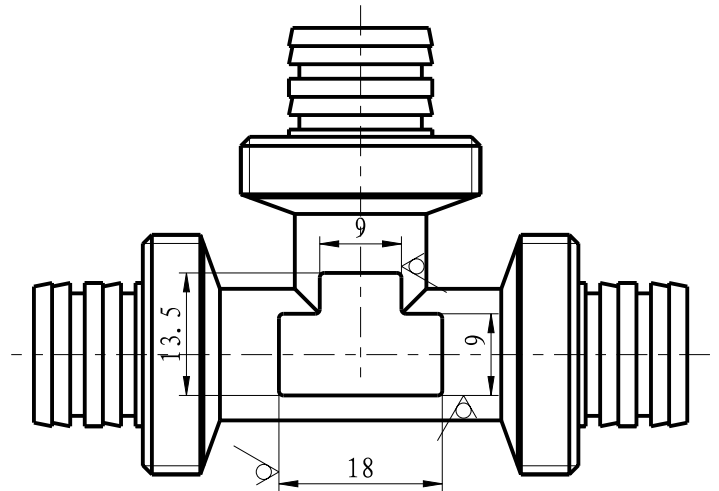
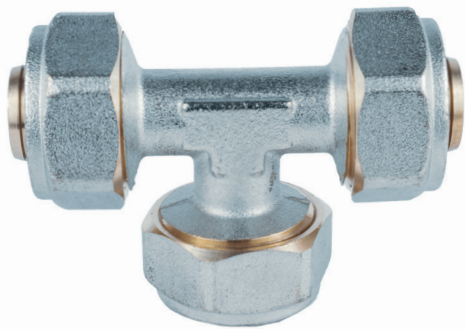


Ficha Técnica

APERTO Multicamada
Tê Simples

20 MW09040303

ESCOLHA DE PROFISSIONAL



Legenda e componentes:

Número	Componente	Material
1	Vedação	EPDM
2	Porca	CW617N
3	Anel de compressão	HPb57-3
4	Junta	PE
5	Corpo	CW617N

Características técnicas:

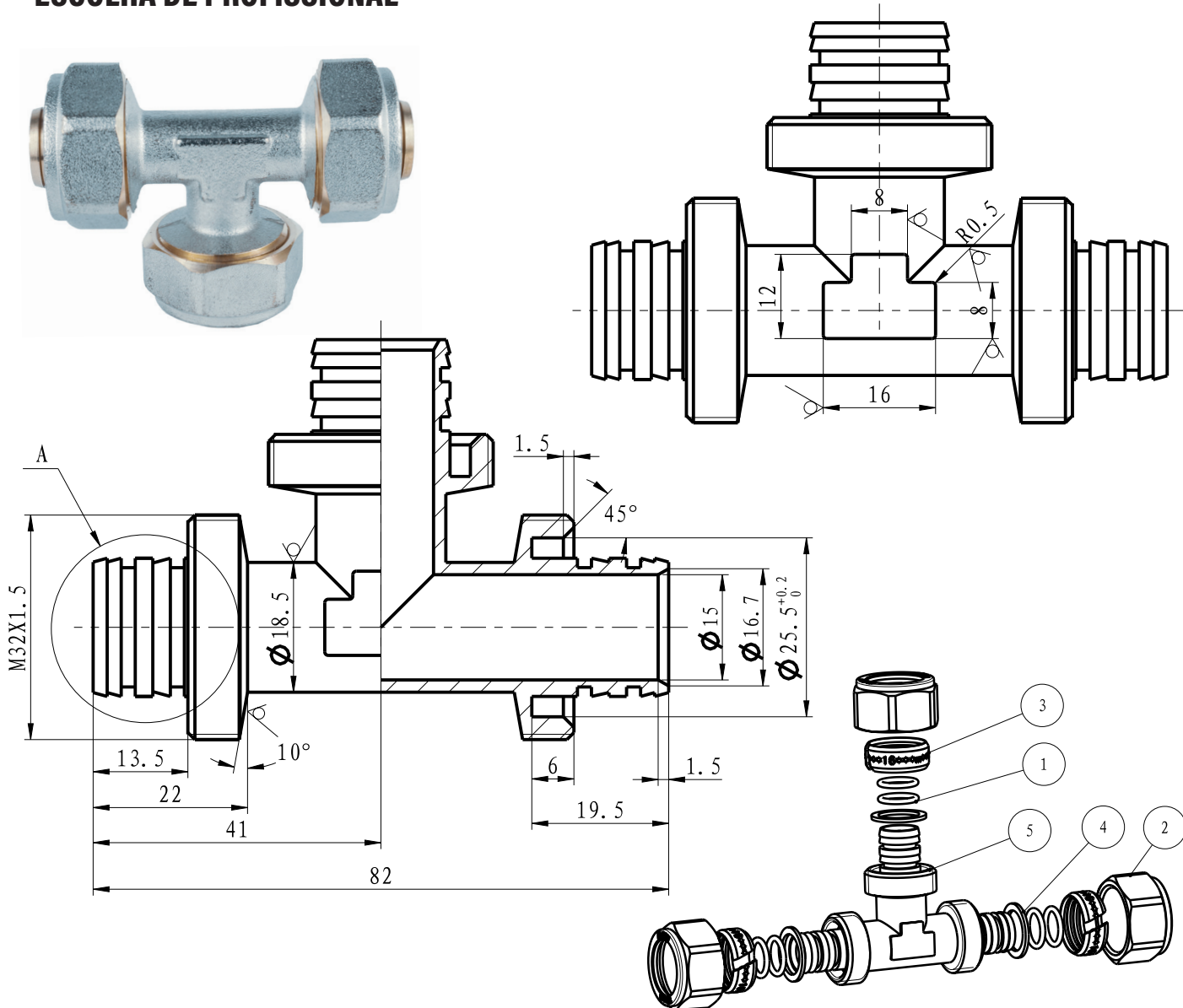
1. Peso: 215,4 gr



Ficha Técnica

APERTO Multicamada
Tê Simples
25 MW09040304

ESCOLHA DE PROFISSIONAL



Legenda e componentes:

Número	Componente	Material
1	Vedação	EPDM
2	Porca	CW617N
3	Anel de compressão	HPb57-3
4	Junta	PE
5	Corpo	CW617N

Características técnicas:

1. Peso: 281,9 gr

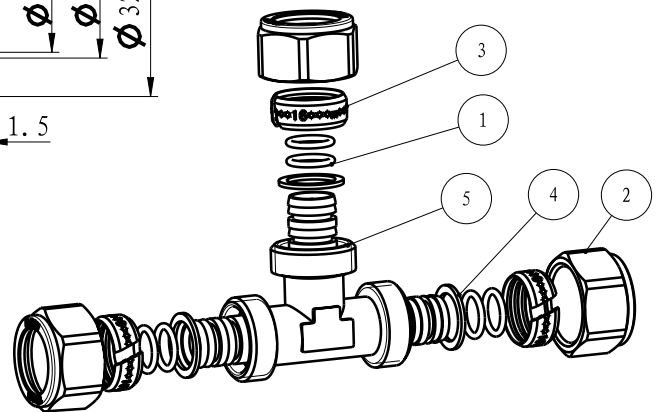
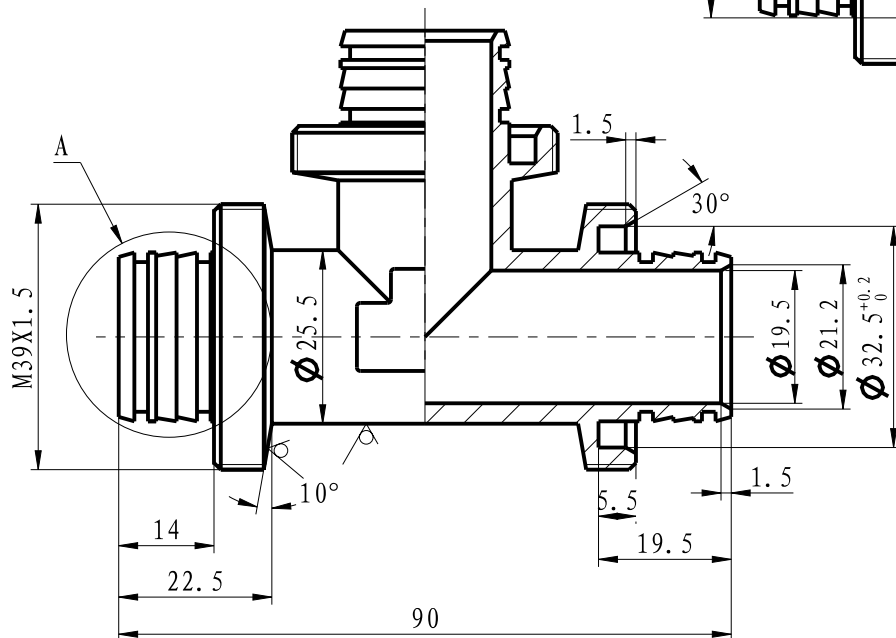
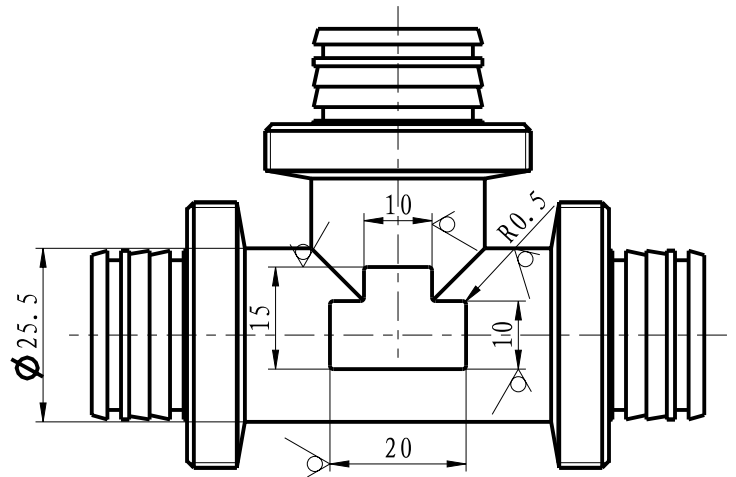
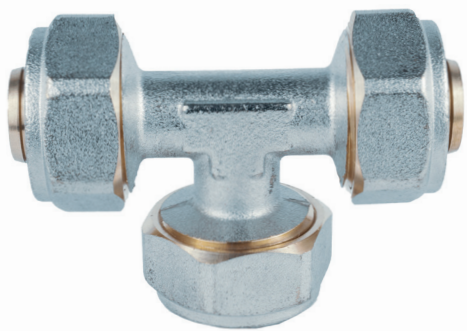


Ficha Técnica

APERTO Multicamada
Tê Simples

32 MW09040305

ESCOLHA DE PROFISSIONAL



Legenda e componentes:

Número	Componente	Material
1	Vedação	EPDM
2	Porca	CW617N
3	Anel de compressão	HPb57-3
4	Junta	PE
5	Corpo	CW617N

Características técnicas:

1. Peso: 462 gr