

**Dosificador de jabón**

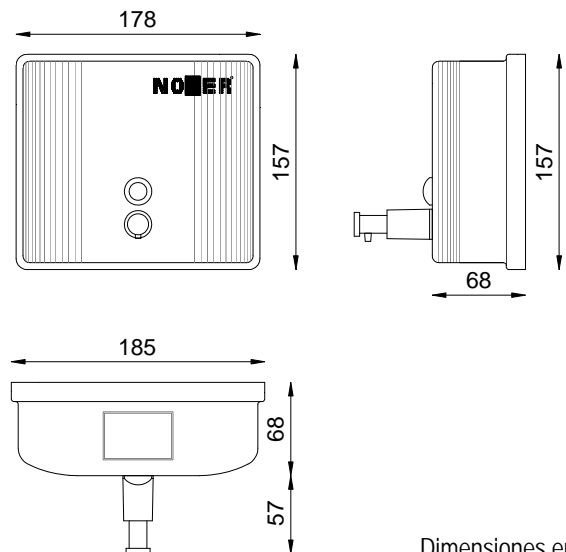
- Dosificador de jabón líquido vertical, de instalación en superficie.
- Accionamiento mediante pulsador.
- Se aconseja el uso en lavabos de gran frecuencia de uso por su robustez y por ser antivandálico, especialmente en lavabos públicos y hospitales.
- Acero inoxidable acabado brillo. Disponible también en acabado satinado (NOFER 03004.S) y blanco (NOFER 03004.W)


**COMPONENTES Y CARACTERÍSTICAS TÉCNICAS**

- Carcasa fabricada en una sola pieza de acero inoxidable AISI 304.
- Sujeción: 3 puntos de anclaje a la pared totalmente ocultos.
- Se suministra llave de seguridad y tornillería.
- Pulsador de material plástico.
- Cantidad expendida por pulsación: 1,1 ml.
- Visor de nivel de jabón de policarbonato antivandálico.
- Dimensiones: 178 ancho x 157 alto x 68 fondo mm. (fondo incluida válvula de salida 125 mm).
- Se recomienda instalar a: 120 – 200 mm de altura desde la encimera.
- Capacidad: 1,4 litros.

**TEXTO SUGERIDO PARA PRESCRIPCIÓN**

Dispensador de jabón NOFER o equivalente, de acero inoxidable AISI 304 acabado brillo, de accionamiento manual para adosar a pared. Dimensiones: 178 ancho x 157 alto x 68 fondo mm. (fondo incluida válvula de salida 125 mm).

**ESQUEMA DIMENSIONAL**


Dimensiones en mm.



NOFER S.L.  
 Avenida de la fama, 118  
 08940 · Cornellà de Llobregat (Barcelona)  
 Tel +34 934 742 423 · Fax +34 934 743 548  
 nofer@nofer.com · www.nofer.com

**Productos Relacionados**


03002.W



03105



03025.S



03020



03101



03202.S